

Zulassungsstelle für Bauprodukte und Bauarten

Bautechnisches Prüfamts

Eine vom Bund und den Ländern
gemeinsam getragene Anstalt des öffentlichen Rechts



Europäische Technische Bewertung

ETA-13/0724
vom 9. Februar 2023

Allgemeiner Teil

Technische Bewertungsstelle, die die Europäische Technische Bewertung ausstellt

Handelsname des Bauprodukts

Produktfamilie,
zu der das Bauprodukt gehört

Hersteller

Herstellungsbetrieb

Diese Europäische Technische Bewertung enthält

Diese Europäische Technische Bewertung wird ausgestellt gemäß der Verordnung (EU) Nr. 305/2011, auf der Grundlage von

Diese Fassung ersetzt

Deutsches Institut für Bautechnik

WK THERM S

Kunststoffdübel für die Befestigung von außenseitigen Wärmedämm-Verbundsystemen mit Putzschicht

Klimas Sp. z o.o.
Kuznica Kiedrzynska
ul. Wincentego Witosa 135/137
42-233 MYKANÓW
POLEN

Werk 1, Werk 2 Polen

12 Seiten, davon 3 Anhänge, die fester Bestandteil dieser Bewertung sind.

EAD 330196-01-0604, Edition 10/2017

ETA-13/0724 vom 14. Mai 2018

Die Europäische Technische Bewertung wird von der Technischen Bewertungsstelle in ihrer Amtssprache ausgestellt. Übersetzungen dieser Europäischen Technischen Bewertung in andere Sprachen müssen dem Original vollständig entsprechen und müssen als solche gekennzeichnet sein.

Diese Europäische Technische Bewertung darf, auch bei elektronischer Übermittlung, nur vollständig und ungekürzt wiedergegeben werden. Nur mit schriftlicher Zustimmung der ausstellenden Technischen Bewertungsstelle kann eine teilweise Wiedergabe erfolgen. Jede teilweise Wiedergabe ist als solche zu kennzeichnen.

Die ausstellende Technische Bewertungsstelle kann diese Europäische Technische Bewertung widerrufen, insbesondere nach Unterrichtung durch die Kommission gemäß Artikel 25 Absatz 3 der Verordnung (EU) Nr. 305/2011.

Besonderer Teil

1 Technische Beschreibung des Produkts

Der Schraubdübel WK THERM S mit Teller besteht aus einer Dübelhülse aus Polyethylen (Neuware) und einer zugehörigen Spezialschraube aus Stahl mit Zinkbeschichtung. Der Dübel darf zusätzlich mit den Dübeltellern TDX 90 oder TDX 140 gemäß Anhang A 3 kombiniert werden.

Produkt und Produktbeschreibung sind in Anhang A dargestellt.

2 Spezifizierung des Verwendungszwecks gemäß dem anwendbaren Europäischen Bewertungsdokument

Von den Leistungen in Abschnitt 3 kann nur ausgegangen werden, wenn der Dübel entsprechend den Angaben und unter den Randbedingungen nach Anhang B verwendet wird.

Die Prüf- und Bewertungsmethoden, die dieser ETA zu Grunde liegen, führen zur Annahme einer Nutzungsdauer des Dübels von mindestens 25 Jahren. Die Angaben zur Nutzungsdauer können nicht als Garantie des Herstellers ausgelegt werden, sondern sind lediglich ein Hilfsmittel zur Auswahl der richtigen Produkte im Hinblick auf die erwartete wirtschaftlich angemessene Nutzungsdauer des Bauwerks.

3 Leistung des Produkts und Angabe der Methoden ihrer Bewertung

3.1 Sicherheit und Barrierefreiheit bei der Nutzung (BWR 4)

Wesentliches Merkmal	Leistung
Charakteristische Tragfähigkeit	
- Charakteristische Tragfähigkeit unter Zugbeanspruchung	siehe Anhang C 1
- Minimale Achs- und Randabstände	siehe Anhang B 2
Verschiebungen	siehe Anhang C 2
Tellersteifigkeit	siehe Anhang C 2

3.2 Energieeinsparung und Wärmeschutz (BWR 6)

Wesentliches Merkmal	Leistung
Punktbezogener Wärmedurchgangskoeffizient	siehe Anhang C 2

4 Angewandtes System zur Bewertung und Überprüfung der Leistungsbeständigkeit mit der Angabe der Rechtsgrundlage

Gemäß dem Europäischen Bewertungsdokument EAD Nr. 330196-01-0604 gilt folgende Rechtsgrundlage: [97/463/EG].

Folgendes System ist anzuwenden: 2+

5 Für die Durchführung des Systems zur Bewertung und Überprüfung der Leistungsbeständigkeit erforderliche technische Einzelheiten gemäß anwendbarem Europäischen Bewertungsdokument

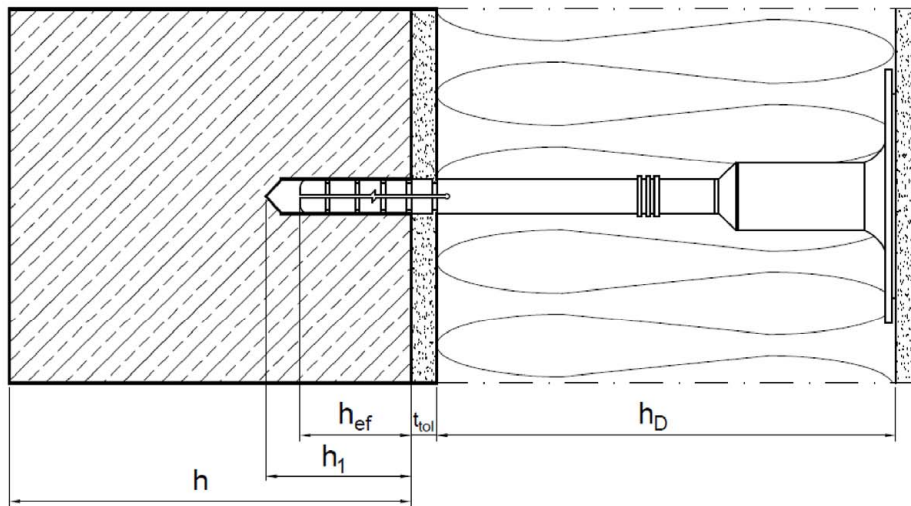
Technische Einzelheiten, die für die Durchführung des Systems zur Bewertung und Überprüfung der Leistungsbeständigkeit notwendig sind, sind Bestandteil des Prüfplans, der beim Deutschen Institut für Bautechnik hinterlegt ist.

Ausgestellt in Berlin am 9. Februar 2023 vom Deutschen Institut für Bautechnik

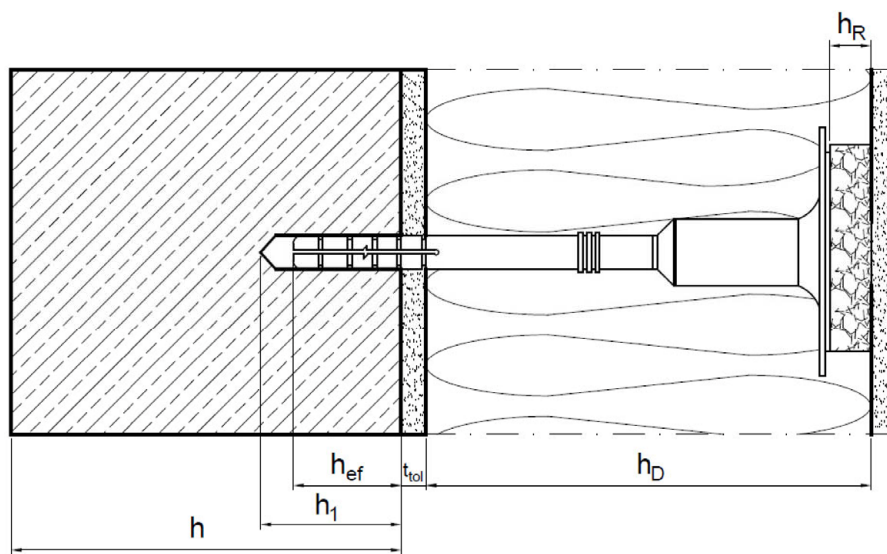
Dipl.-Ing. Beatrix Wittstock
Referatsleiterin

Beglaubigt
Ziegler

WK THERM S



oberflächenbündig



tiefergesetzt

- Legende:
- h_D = Dämmstoffdicke
 - h_{ef} = effektive Verankerungstiefe
 - h = vorhandene Dicke des Bauteils (Wand)
 - h_1 = Tiefe des Bohrlochs bis zum tiefsten Punkt
 - t_{tol} = Dicke der Ausgleichsschicht oder der nichttragenden Deckschicht
 - h_R = Dicke der Dämmstofffrondelle

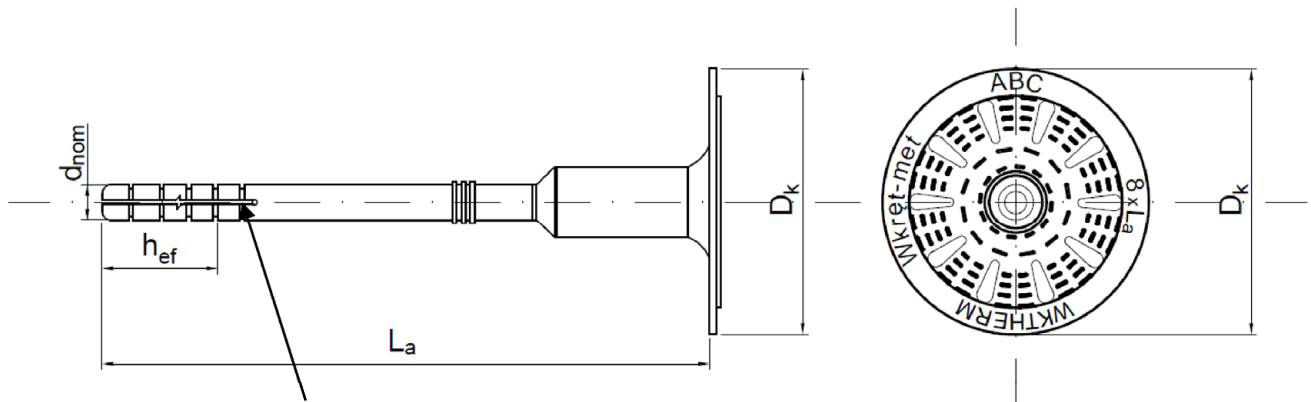
WK THERM S

Produktbeschreibung

Einbauzustand – oberflächenbündig, tiefergesetzt

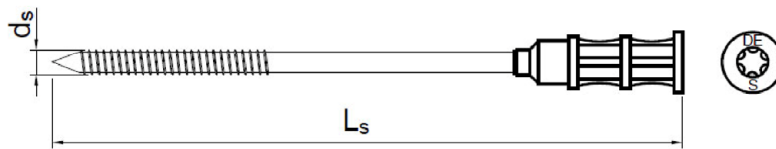
Anhang A 1

WK THERM S



Markierung der Verankerungstiefe

Prägung der Dübelhülse:
Hersteller (Wkret-Met)
Typ der Dübelhülse – WK THERM
Dübelgröße – 8xL_k
Verankerungsgrund Gruppe (A B C)



Spezialschraube TN-5,1

Prägung der Spezialschraube:
Identifikationszeichen (S)
Verankerungsgrund Gruppe (D E)

Tabelle A1: Abmessungen

Dübeltyp	Dübelhülse					Spezialschraube		
	D _k [mm]	d _{nom} [mm]	min L _a [mm]	max L _a [mm]	h _{ef} [mm]	d _s [mm]	min L _s [mm]	max L _s [mm]
WK THERM S	60	8	95	355	25/65*	4,55	105	365

* effektive Verankerungstiefe für Verankerungsgrund Gruppe E

Bestimmung der maximalen Dämmstoffdicke h_D [mm] für WK THERM S:

$$h_D = L_a - t_{tol} - h_{ef} \quad (\text{z.B. } L_a=195; t_{tol}=10)$$

$$\text{z.B. } h_D = 195 - 10 - 25$$

$$h_{Dmax} = 160$$

WK THERM S

Produktbeschreibung

WK THERM S - Prägung und Abmessungen der Dübelhülse und der Spezialschraube

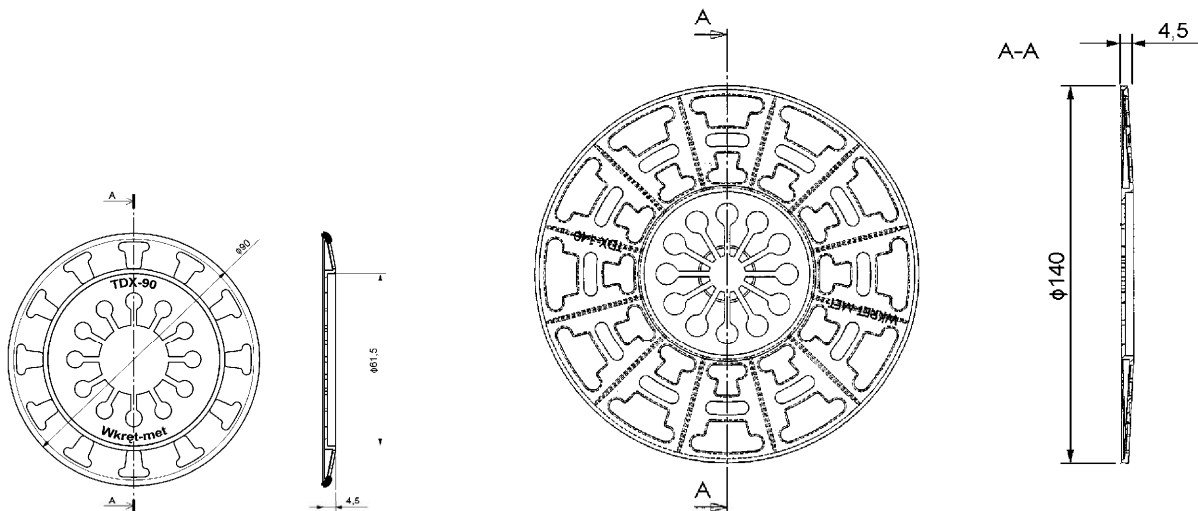
Anhang A 2

Tabelle A2: Werkstoffe

Name	Werkstoff
Dübelhülse	Polyethylen (Neuware), Farbe: natur oder grau
Spezialschraube	Stahl mit Zinkbeschichtung $\geq 5 \mu\text{m}$, Nagelkopf beschichtet mit Polyamid PA6 GF, Farbe natur oder grün
Dämmstofffrondelle	KS: Polystyrol (EPS), Farbe: weiß KSG: Polystyrol (EPS), Farbe: grau

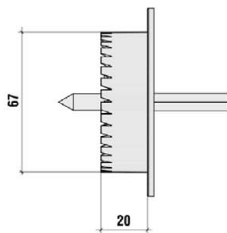
Tabelle A3: Dübelteller, Durchmesser und Werkstoffe

Dübeltellertyp	Außen- durchmesser [mm]	Werkstoffe
TDX-P-90	90	Polyethylen, natur oder grau
TDX-90	90	Polyamid +GF, natur oder grau
TDX-P-140	140	Polyethylen, natur oder grau
TDX-140	140	Polyamid + GF, natur oder grau

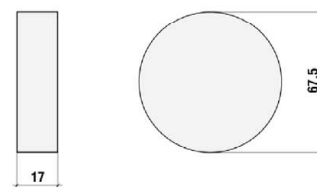


TDX-P-90/TDX-90

TDX-P-140/TDX-140



Spezialwerkzeug WK-FT für die tiefgesetzte Montage



Dämmstofffrondelle KS und KSG

WK THERM S

Produktbeschreibung

Werkstoffe,
Dübelteller in Kombination mit WK THERM S

Anhang A 3

Spezifizierungen des Verwendungszwecks

Beanspruchung der Verankerung:

- Der Dübel darf nur zur Übertragung von Windsoglasten und nicht zur Übertragung der Eigenlasten des Wärmedämm-Verbundsystems herangezogen werden.

Verankerungsgrund:

- Verdichteter Normalbeton ohne Fasern (Verankerungsgrund Gruppe A) nach Anhang C 1
- Vollstein Mauerwerk (Verankerungsgrund Gruppe B) nach Anhang C 1
- Hohl- oder Lochsteine (Verankerungsgrund Gruppe C) nach Anhang C 1
- Haufwerksporiger Leichtbeton (Verankerungsgrund Gruppe D) nach Anhang C 1
- Porenbeton (Verankerungsgrund Gruppe E) nach Anhang C 1
- Bei anderen Steinen der Verankerungsgrund Gruppen A, B, C, D und E darf die charakteristische Tragfähigkeit der Dübel durch Baustellenversuche nach Technischer Report TR 051 Edition April 2018 ermittelt werden.

Temperaturbereich:

- 0°C to +40°C (max. Kurzzeit-Temperatur +40°C and max. Langzeit-Temperatur +24°C)

Bemessung:

- Die Bemessung der Verankerungen erfolgt unter der Verantwortung eines auf dem Gebiet der Verankerungen und des Mauerwerks erfahrenen Ingenieurs mit den Teilsicherheitsbeiwerten $\gamma_M = 2,0$ und $\gamma_F = 1,5$ sofern keine anderen nationalen Regelungen vorliegen.
- Unter Berücksichtigung der zu verankernden Lasten werden prüfbare Berechnungen und Konstruktionszeichnungen angefertigt. In den Konstruktionszeichnungen sind die Positionen der Dübel anzugeben.
- Die Befestigungen sind nur zur Mehrfachbefestigung von WDVS zu verwenden.

Einbau:

- Beachtung des Bohrlochverfahrens nach Anhang C 1
- Einbau des Dübels durch entsprechend geschultes Personal unter der Aufsicht des Bauleiters
- Temperatur beim Setzen des Dübels von 0°C bis +40°C
- UV-Belastung durch Sonneneinstrahlung des ungeschützten, d.h. unverputzten Dübels ≤ 6 Wochen

WK THERM S

Verwendungszweck
Spezifikationen

Anhang B 1

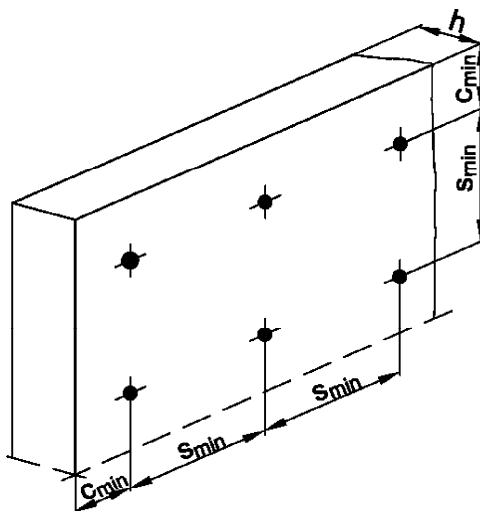
Tabelle B1: Montagekennwerte für WK THERM S

		WK THERM S	WK THERM S
Verankerungsgrund Gruppe		ABCD	E
Bohrerenndurchmesser	d_0 [mm] =	8	8
Bohrerschneidendurchmesser	d_{cut} [mm] ≤	8,45	8,45
Tiefe des Bohrlochs bis zum tiefsten Punkt	h_1 [mm] ≥	35	75
effektive Verankerungstiefe	h_{ef} [mm] ≥	25	65

Tabelle B2: Dübelabstände und Bauteilabmessungen

minimaler Achsabstand	$s_{min} \geq$ [mm]	100
minimaler Randabstand	$c_{min} \geq$ [mm]	100
Mindestbauteildicke	$h \geq$ [mm]	100

Schema der Dübelabstände



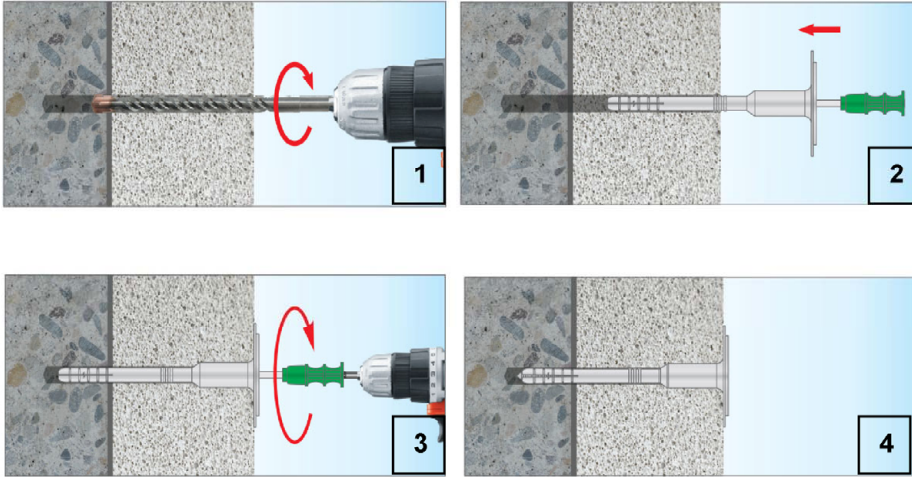
WK THERM S

Verwendungszweck
Montagekennwerte, minimale Bauteildicke, Achs- und Randabstände

Anhang B 2

Montageanleitung

oberflächenbündig



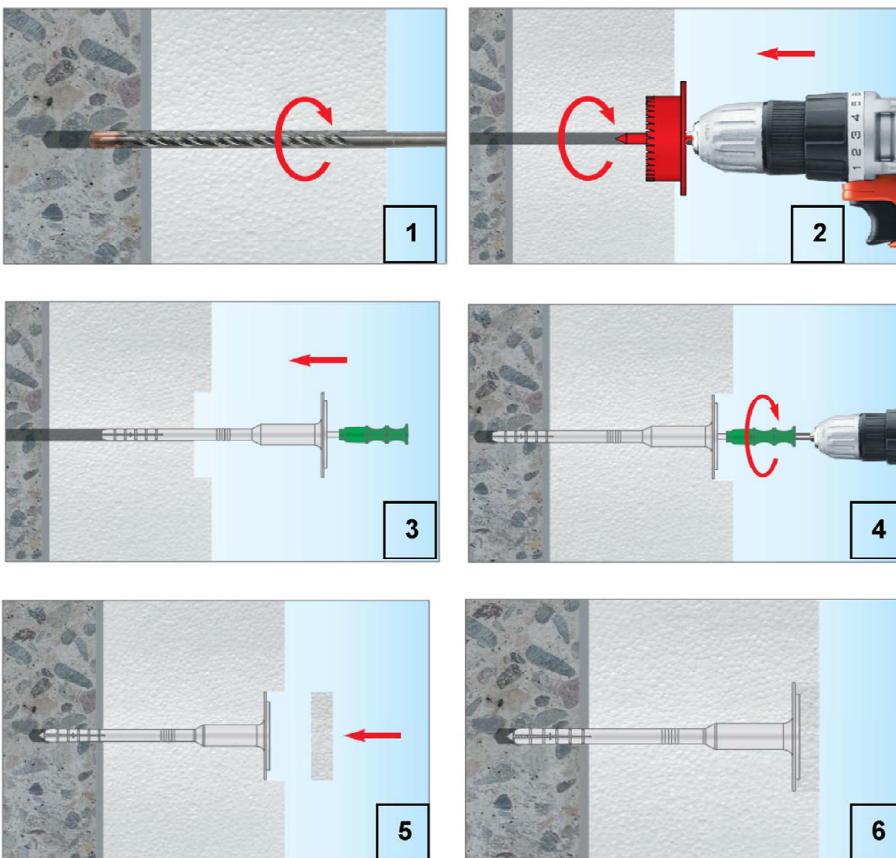
1) Bohrloch senkrecht zur Oberfläche erstellen. Reinigung des Bohrlochs.

2) Dübel in das Bohrloch einsetzen. Die Unterseite des Tellers muss oberflächenbündig mit dem WDVS sein.

3) Spezialschraube mit dem Schraubenschlüssel Bit Typ TX-40 setzen

4) Eingebauter Zustand.

tiefgesetzt



1) Bohrloch senkrecht zur Oberfläche erstellen. Reinigung des Bohrlochs.

2) Vertiefung für die tiefgesetzte Montage mit dem Spezialwerkzeug WK-FT erstellen.

3) Dübel in das Bohrloch einsetzen. Die Unterseite des Tellers muss oberflächenbündig mit der Vertiefung im WDVS sein.

4) Spezialschraube mit dem Schraubenschlüssel Bit Typ TX-40 setzen

5) Dämmstofffrondelle einsetzen.

6) Eingebauter Zustand.

WK THERM S

Verwendungszweck
Montageanleitung – oberflächenbündig, tiefgesetzt

Anhang B 3

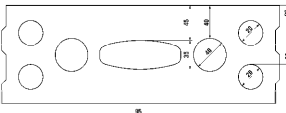
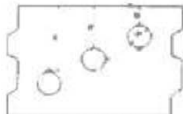
Tabelle C1: Charakteristische Zugtragfähigkeit N_{Rk} in Beton und Mauerwerk je Dübel					
Dübeltyp				WK THERM S	
Verankerungsgrund	Rohdichte ρ [kg/dm ³]	Druckfestigkeit f_b [N/mm ²]	Bemerkungen	Bohrverfahren	N_{Rk} [kN]
Beton C12/15 gemäß EN 206:2013+A1:2016	-	-	Beton ohne Fasern	Hammer	1,20
Beton C16/20 - C50/60 gemäß EN 206:2013+A1:2016	-	-	Beton ohne Fasern	Hammer	1,50
Mauerziegel MZ gemäß EN 771-1:2011+A1:2015	$\geq 2,0$	≥ 20		Hammer	1,50
Kalksandvollstein KS gemäß EN 771-2:2011+A1:2015	$\geq 2,0$	≥ 20		Hammer	1,50
Kalksandlochstein KSL gemäß EN 771-2:2011+A1:2015 	$\geq 1,6$	≥ 12	Querschnitt > 15 % und ≤ 50 % durch Lochung senkrecht zur Lagerfläche reduziert Außenstegdicke ≥ 20 mm	Hammer	0,9
Hochlochziegel HLZ gemäß EN 771-1:2011+A1:2015 	$\geq 1,2$	≥ 12	Querschnitt > 15 % und ≤ 50 % durch Lochung senkrecht zur Lagerfläche reduziert Außenstegdicke ≥ 12 mm	Drehbohren	0,75
Leichtbetonhohlblock HBL gemäß EN 771-3:2011+A1:2015 	$\geq 0,8$	≥ 2	Querschnitt > 15 % und ≤ 50 % durch Lochung senkrecht zur Lagerfläche reduziert Außenstegdicke ≥ 30 mm	Drehbohren	0,75
Porenbeton gemäß EN 771-4:2011+A1:2015	$\geq 0,35$	≥ 2		Drehbohren	0,60
Porenbeton gemäß EN 771-4:2011+A1:2015	$\geq 0,65$	$\geq 3,5$		Drehbohren	1,20
Haufwerksporiger Leichtbeton LAC gemäß EN 1520:2011 / EN 771-3:2011+A1:2015	$\geq 1,05$	≥ 5		Drehbohren	0,90
WK THERM S				Anhang C 1	
Leistungen Charakteristische Zugtragfähigkeit					

Tabelle C2: Punktbezogener Wärmedurchgangskoeffizient nach EOTA Technical Report TR 025:2016-05

Dübeltyp	Dämmstoffdicke h_D [mm]	Punktbezogener Wärmedurchgangskoeffizient χ [W/K]
WK THERM S oberflächenbündig	60-320	0,002
WK THERM S tiefergesetzt	60-320	0,002

Tabelle C3: Tellersteifigkeit nach EOTA Technical Report TR 026:2016-05

Dübeltyp	Durchmesser des Dübeltellers [mm]	Tragfähigkeit des Dübeltellers [kN]	Tellersteifigkeit [kN/mm]
WK THERM S	60	4,3	0,6

Tabelle C4: Verschiebungen WK THERM S

Verankerungsgrund (siehe Tabelle C1)	Rohdichte ρ [kg/dm ³]	Druck- festigkeit f_b [N/mm ²]	Zugkraft N [kN]	Verschiebungen $\Delta\delta_N$ [mm]
Beton C12/15			0,40	3,9
Beton C16/20 ÷ C50/60			0,50	4,0
Kalksandvollstein KS	≥ 2,0	≥ 20	0,50	3,2
Mauerziegel MZ	≥ 2,0	≥ 20	0,50	3,9
Hochlochziegel HLZ	≥ 1,2	≥ 12	0,25	4,2
Kalksandlochstein KSL	≥ 1,6	≥ 12	0,30	3,5
Leichtbetonhohlblock HBL	≥ 0,8	≥ 2	0,25	4,1
Porenbeton	≥ 0,35	≥ 2	0,2	5,0
Porenbeton	≥ 0,65	≥ 3,5	0,4	3,6
Haufwerksporiger Leichtbeton LAC	≥ 1,05	≥ 5	0,3	3,5

WK THERM S

Leistungen

Punktbezogener Wärmedurchgangskoeffizient, Tellersteifigkeit, Verschiebungen

Anhang C 2