

Trittsystem

Trittsystem



Für das Braas 7GRAD Dach mit Harzer Pfanne F* gesonderte Verlegeanleitung beachten.

Das Braas Trittsystem (geprüft nach DIN EN 516 und CE zertifiziert) besteht aus aufeinander abgestimmten Produkten:

- Sicherheitsstufe mit Standpfanne
 - Sicherheitsrost/-tritt mit Bügel und mehreren Standpfannen.
- Waagrechtes Ausrichten der Trittflächen ist bei Dachneigungen zwischen 15° und 52° möglich. Einrichtungen dürfen nur zum Begehen und nicht als Anschlagpunkt für persönliche Schutzausrüstung verwendet werden.

Material

Beschichtetes oder unbeschichtetes Aluminium
 Pro-Ausführung: verzinkter Stahl, auch farblich beschichtet
 Standstein: Dachstein mit Alu-Aufsatzhorn

Flächenmaße

Aluminium-Ausführung

- Sicherheitsrost: 880 x 250 mm
- Sicherheitstritt: 410 x 250 mm
- Sicherheitsstufe: 133 x 250 mm

Pro-Ausführung

- Sicherheitsrost 146: 1460 x 250 mm
- Sicherheitsrost 86: 855 x 250 mm
- Sicherheitstritt: 420 x 250 mm

Bedarf an Standpfannen

- Sicherheitsrost/-tritt
2 Standpfannen inkl. Bügel
- Sicherheitsrost 146
3 Standpfannen inkl. Bügel
- Sicherheitsstufe
1 Standpfanne ohne Bügel

SICHERHEITSHINWEISE

Geprüft nur in Verbindung mit Braas Dachsystemteilen.
 Auszugsweise aus der BG-Regel „Schornsteinfegerarbeiten“ BGR 218:

- Für Arbeiten an und auf Dachflächen mit einer Neigung von mehr als 20° bis 60° und einer möglichen Absturzhöhe von mehr als 3,00 m müssen Einrichtungen zum Auffangen abrutschender Personen vorhanden sein. Diese Forderung ist bei Abnahmetätigkeiten z. B. erfüllt, wenn Einrichtungen nach Abschnitt 6.1 DIN 18160-5 vorhanden sind

Sinngemäßer Auszug aus der DIN 18160-5 bzw. DIN EN 516:

- Unmittelbar unter Aussteigeöffnungen in geeigneten Dachflächen müssen Trittflächen von wenigstens 400 x 250 mm Größe vorhanden sein (mindestens Sicherheitstritt).
- Standflächen an der Mündung einer Abgasanlage müssen mindestens die Maße 400 x 250 mm aufweisen (mindestens Sicherheitstritt).
- Einzeltritte müssen mindestens 130 mm tief und 130 mm breit sein und seitlich einen Schutz gegen Ausgleiten von 20 mm Höhe haben (mindestens Sicherheitsstufe).

MONTAGE STANDSTEIN BEI PROFILIERTEN DACHSTEINEN



Senkrechter Abstand

Sicherheitsstufen

- Sicherheitsstufen in jeder Reihe versetzt übereinander.

Tritte/Roste

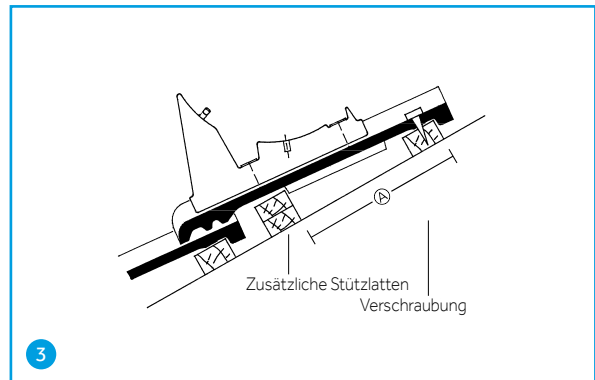
- Dachneigung $\leq 45^\circ$:
Trittfläche in jeder 2. Reihe*.
- Dachneigung $> 45^\circ$:
Trittfläche in jeder Dachsteinreihe.

* Bis Traglattenabstand 375 mm; bei größer 375 mm in jeder Reihe.



Horizontaler Abstand

- Sicherheitsrost:
einen ganzen Dachstein einfügen (Foto).
- Sicherheitsrost Pro 146:
je einen ganzen Dachstein zwischen die drei Standsteine einfügen.
- Sicherheitstritt:
Standsteine direkt nebeneinander legen.



Stützplatte

- Standstein im Bereich der mittleren Auflagenase durch eine Stützplatte unterfüttern.
- Abstand (A) Tabelle 1

Dachstein	(A)
10er-Format	230 mm
7er-Format	290 mm

- Dimension der Stützplatte:
Profilierte Dachsteine
Tabelle 2

Traglatten (mm)	Stützplatten (mm)
30/50	2 x 24/48
40/60	60/60 oder 60/40 hochkant

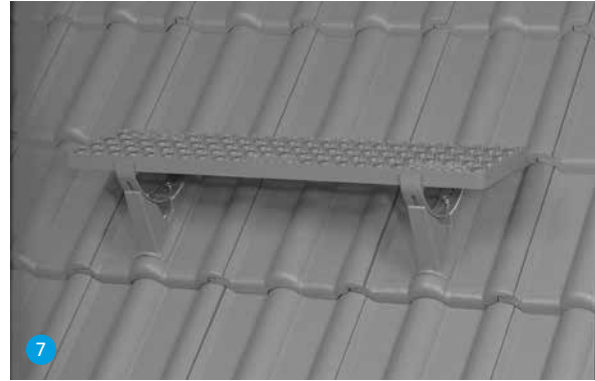
Trittsystem



Befestigung Standsteine

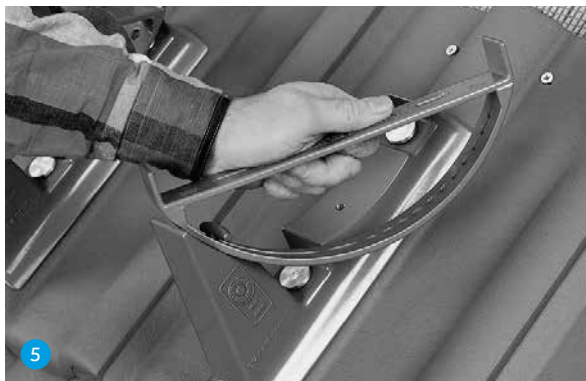
- Standstein mit je zwei korrosionsgeschützten Schrauben (z. B. 4,5 x 45 mm) an der Tragplatte befestigen.

MONTAGE SICHERHEITSROST/-TRITT BEI STANDSTEIN



- Sicherheitsrost/-tritt mit den zwei mitgelieferten Schrauben und Flügelmuttern diagonal an den Bügeln befestigen.
- Sicherheitsrost 146 mit je einer Schraube und Flügelmutter an den drei Bügeln befestigen.

MONTAGE BÜGEL BEI STANDSTEIN



- Schraube mit integrierter Unterlegscheibe vom Standstein entfernen.
- Bügel in den Knebel einsetzen und durch Drehung nach oben in senkrechte Lage bringen.

MONTAGE SICHERHEITSTUFE BEI STANDSTEIN



- Schraube mit integrierter Unterlegscheibe vom Standstein entfernen.
- Sicherheitsstufe in den Knebel einsetzen und durch Drehung nach oben in senkrechte Lage bringen.



- Holme der Bügel waagrecht ausrichten.
- Schraube eindrehen und mit Schraubenschlüssel oder Ratsche (13 mm) festziehen.

Hinweis

Waagrechtes Ausrichten von 15° bis 52° Dachneigung möglich.



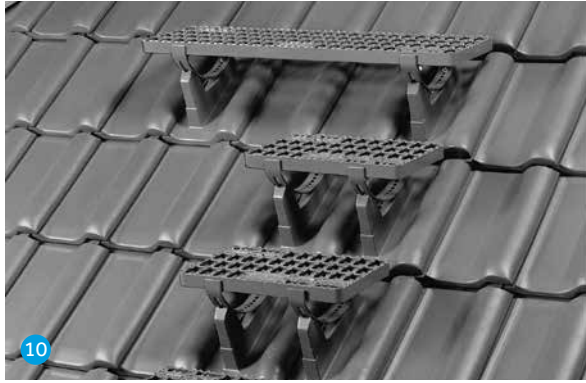
- Trittfläche waagrecht ausrichten.
- Schraube eindrehen und mit Schraubenschlüssel oder Ratsche (13 mm) festziehen.

Hinweis

Waagrechtes Ausrichten von 15° bis 52° Dachneigung möglich.

Trittsystem

MONTAGE SICHERHEITSPFANNE BEI DACHZIEGEL/TEGALIT



10

Senkrechter Abstand

- Siehe Abb. 1.

Horizontaler Abstand

- Dachpfannen zwischen den Sicherheitspfannen siehe Tabelle 3 und Tabelle 4.

MONTAGE SICHERHEITSROST UND SICHERHEITSTRITT

Anzahl einzufügender Dachpfannen Tabelle 3

	Sicherheitsrost*	Sicherheitstritt
Dachsteine****	1 Dachstein	0 Dachsteine
Dachziegel**	2 Dachziegel	-
Opal	3 Opal	1 Opal***
Smaragd	1 Smaragd	nicht möglich
Tegalit	1,5 Tegalit	0,5 Tegalit

* Für Smaragd in Sonderlänge 1 m

** ohne Opal/Smaragd

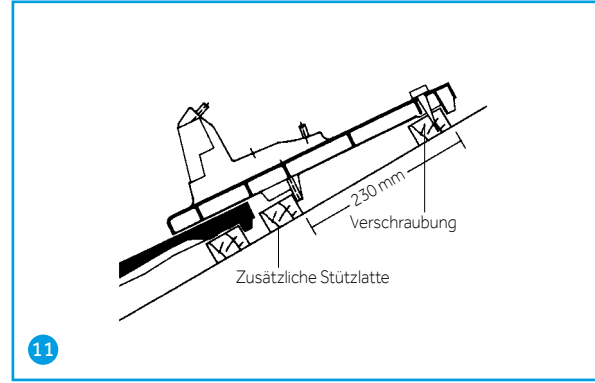
*** Bei Pro 42 ohne Opal dazwischen

**** ohne Tegalit

MONTAGE SICHERHEITSROST PRO 146

Anzahl einzufügender Dachpfannen Tabelle 4

	Maximale Anzahl von Rosten nebeneinander	Anzahl einzufügender Pfannen unter den Rosten	Anzahl einzufügender Pfannen zwischen den Rosten
Frankfurter Pfanne	unbegrenzt	1	0
Taunus Pfanne	unbegrenzt	1	0
Doppel S	unbegrenzt	1	0
Harzer Pfanne	unbegrenzt	1	0
Harzer Pfanne 7	1	1	-
Harzer Pfanne F*	1	1	-
Tegalit	unbegrenzt	1,5	0,5
Rubin 9V	nicht möglich	-	-
Rubin 11V	nicht möglich	-	-
Rubin 13V	1	2	-
Rubin 15V	2	2	0
Achat 12V	nicht möglich	-	-
Achat 14	unbegrenzt	2	0
Granat 11V	unbegrenzt	2/2,5	0/1
Granat 13V	unbegrenzt	2	0
Topas 11V	1	1,5/2	-
Topas 13V	unbegrenzt	2	0
Topas 15V	2	2	0
Smaragd	nicht möglich	-	-
Türmalin	2	1,5	0
Opal	nicht möglich	-	-



11

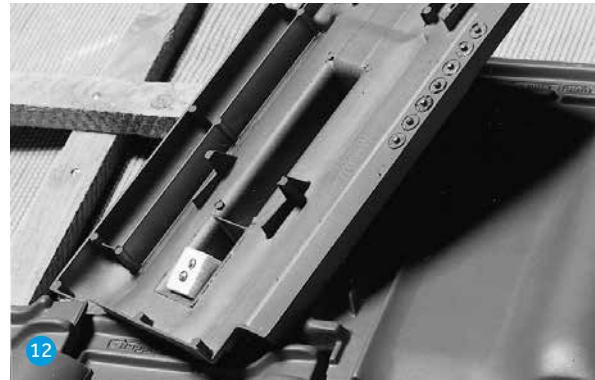
Stützlatte

- Sicherheitspfanne im Bereich der mittleren Auflagenase durch eine Stützlatte unterfüttern.
- Dimension der Stützlatte siehe Tabelle 5.

Stützlattenstärke (mm)

Tabelle 5

Tragplatten (mm)	30/50	40/60
Achat 14 Geradschnitt/ Topas 15V	2 x 24/48	40/60 hochkant
Smaragd/Opal	keine Stützlatte erforderlich	
alle anderen Dachziegel-Modelle und Tegalit	30/50	40/60



12

- Das Befestigungsmaterial befindet sich auf der Rückseite (im Horn oder im Beutel).



13

- Sicherheitspfanne an der Traglatte mit den zwei Schrauben befestigen.

Trittsystem

MONTAGE BÜGEL BEI SICHERHEITSPFANNE



- Holme der Bügel waagrecht ausrichten.
- Bügel für Sicherheitsrost bzw. Sicherheitstritt aufschrauben.

Hinweis

Waagrechtes Ausrichten von 15° bis 52° Dachneigung möglich.

MONTAGE SICHERHEITSTUFE BEI SICHERHEITSPFANNE



- Trittfläche waagrecht ausrichten.
- Muttern auf Bolzen drehen und mit Schraubenschlüssel oder Ratsche (13 mm) festziehen.

Hinweis

Waagrechtes Ausrichten von 15° bis 52° Dachneigung möglich.

MONTAGE SICHERHEITSROST/-TRITT BEI SICHERHEITSPFANNE



- Sicherheitsrost/-tritt mit den zwei mitgelieferten Schrauben und Flügelmuttern diagonal an den Bügeln befestigen.
- Sicherheitsrost 146 mit je einer Schraube und Flügelmutter an den drei Bügeln befestigen.



BRAAS

Innendienst

T 06104 800 1000

F 06104 800 1010

E innendienst@bmigroup.com

Technische Beratung

T 06104 800 3000

E awt.beratung.de@bmigroup.com

BMI Deutschland GmbH

Frankfurter Landstraße 2–4

61440 Oberursel

bmigroup.de