



Universal-Lichtkuppel- Dachfenster Luminex

Universal-Lichtkuppel-Dachfenster Luminex

VERLEGUNG MIT DACHSTEINEN UND DACHZIEGELN



Einsatzgebiet

Als Dachausstieg zugelassen für 16° bis 55° geneigte Dächer, geeignet zur Dachraumbelichtung und zur Belüftung ungedämmter Dachräume.



- Griff seitlich austrasten.
- Griff auf gewünschter Seite wieder einrasten.

ÖFFNUNGSMÖGLICHKEITEN DER FENSTER

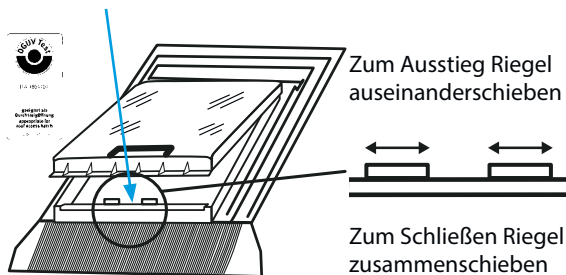
- Nach oben (werkseitig montiert).
- Nach links oder rechts.
- Ragt aufgeklappte Lichtkuppel über den First, muss das Fenster seitlich angeschlagen werden, damit ein Zuschlagen bei Windangriff verhindert wird.

Wichtig

Änderungen Öffnungsrichtung vor Einbau vornehmen.

AUSSTIEG UND SCHLIESSEN DES UNIVERSAL-LICHTKUPPEL-DACHFENSTERS

Position des Hinweisaufklebers im Rahmen.
(nicht für Universal-Lichtkuppel-Dachfenster GF)



EINBAU UNIVERSAL-LICHTKUPPEL-DACHFENSTER/-GF



- Position festlegen und Ausschnitt an den Traglatten anzeichnen.
- **Universal-Lichtkuppel-Dachfenster** abgestimmt auf Braas Dachsteine im 10er-Format.
Verschieberaster: 300 mm (ganzer DS) bzw. 150 mm (halber DS).
- **Universal-Lichtkuppel-Dachfenster GF** abgestimmt auf Braas Harzer Pfanne 7.
Verschieberaster: 330 mm (ganzer DS) bzw. 175 mm (halber DS).

ÖFFNUNGSRICHTUNG ÄNDERN



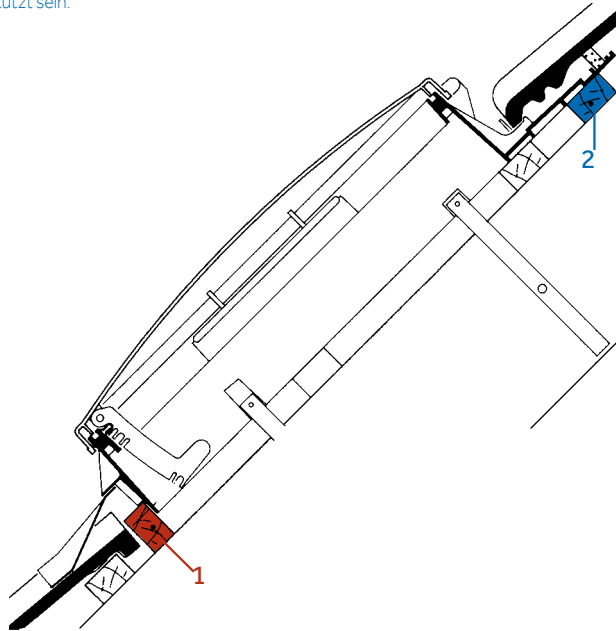
- Außen liegende Bolzensicherung entfernen.
- Gelenkbolzen herausziehen.
- Fensterflügel an gewünschter Seite ansetzen.
- Gelenkbolzen einschieben und sichern.



- Stützlatte hochkant auf Dachpfanne aufliegen und befestigen (siehe Bild 5 und 6).

Universal-Lichtkuppel-Dachfenster Luminex

- 1 Stützlatte hochkant, Dimension (siehe Tabellen rechts);
Sortierklasse nach DIN 4074-1, S 10 TS.
- 2 Der obere Eindeckrahmen muss mit einer durchgehenden Dachlatte unterstützt sein.



Stützlattenanordnung

- Stützlatte hochkant,
Dimension wie Dachlatten.

Dachlattenquerschnitt

Profilierte Dachsteine/Dachziegel
(außer Biber und Smaragd)

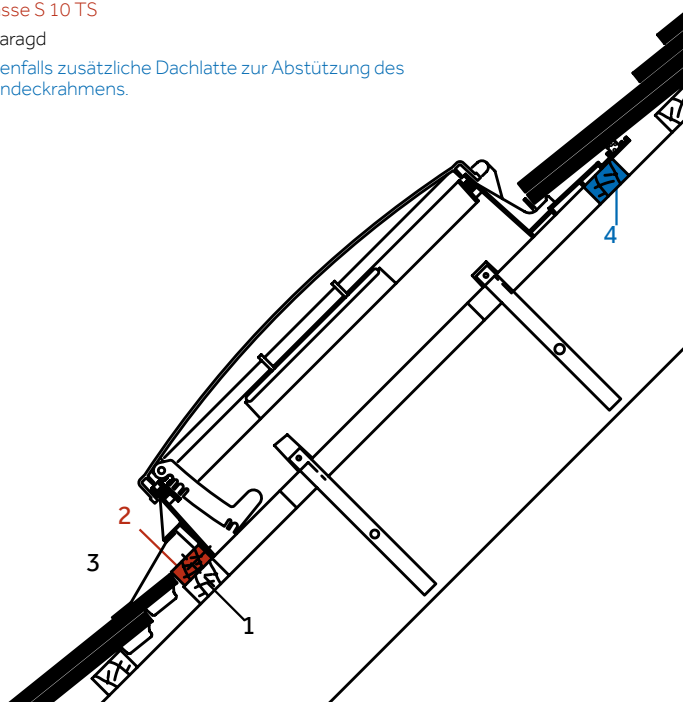
Sparrenabstand Achismaß [m]	Dachlattenquer- schnitt [mm]*
≤ 0,80	30/50
≤ 1,00	40/60

Tegalit

Sparrenabstand Achismaß [m]	Dachlattenquer- schnitt [mm]*
≤ 0,75	30/50
≤ 0,90	40/60

6

- 1 Zusätzliche Dachlatte über zwei Sparren.
- 2 Stützlatte 24/48, Länge 500 mm; nach DIN 4074-1,
Sortierklasse S 10 TS
- 3 Biber/Smaragd
- 4 Gegebenenfalls zusätzliche Dachlatte zur Abstützung des
oberen Eindeckrahmens.



- Stützlatten bei Biber/
Smaragd.

Dachlattenquerschnitt

Biber/Smaragd

Sparrenabstand Achismaß [m]	Dachlattenquer- schnitt [mm]*
≤ 0,80	30/50
≤ 1,00	40/60

* O. g. Querschnitte sind Erfahrungs-
werte, die örtlichen Gegebenheiten sind zu berücksichtigen.

7

Universal-Lichtkuppel-Dachfenster Luminex



- Lattenausschnitt herstellen.
- Bei Zusatzmaßnahmen (Unterspannung, Unterdeckung, Underdach) den Ausschnitt fachgerecht herstellen.
- Für die Kehlausbildung bei einer Unterspannbahn ist die Konterlattung oberhalb des Fensterausschnittes zu entfernen.
- Darstellung am Beispiel einer Unterspannung (Foto).



- Schürzenecken rechts und links wie dargestellt umschlagen.

Hinweis

Das Umschlagen ist wichtig für die Regensicherheit.



- Für eine Unterspannbahn mit Kehlstreifen die Unterspannbahn bis in beide angrenzende Sparrenfelder einschneiden.
- Zugeschnittenen Kehlstreifen mit entsprechender Überlappung einstecken, auf Lattung klappen und befestigen.
- Unterspannbahn im Bereich der Lattenöffnung auf Lattung klappen und befestigen.



- Schutzstreifen am unterseitigen Kleberand entfernen.



- Fenster wieder auflegen.
- Auf der Stützlatte abstützen.
- Befestigung beidseitig in Nagelleiste im Bereich der oberen Dachlatte, z. B. mit Pappstiften oder Schrauben.



- Schürze, von der Mitte ausgehend, an den Hochpunkten beginnend, im Bereich des Kleberandes anformen und sorgfältig ankleben.

Hinweis

Der Untergrund für den Kleberand muss sauber, staubfrei und trocken sein. Tauwasser oder Reif entfernen.

- Dachpfannen an Dachfenster bedecken.

Universal-Lichtkuppel-Dachfenster Luminex



- Schürze im Bereich des Klebebandes zusätzlich anrollen.



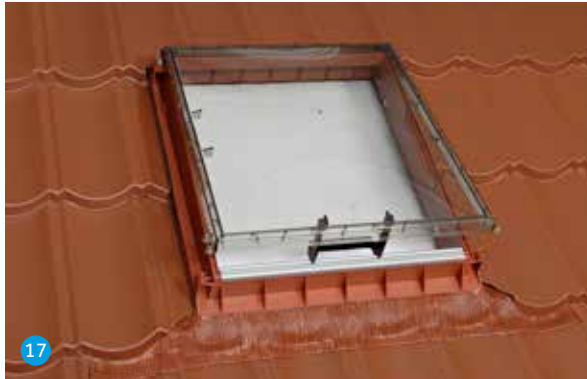
- Dachpfannen an Fenster beidecken.



- Die 4 Gurtbänder an den Sparren, bei größeren Sparrenabständen an den Dachlatten befestigen (ggf. Dachlatten mit zusätzlicher Latte unterstützen).
- Das Universal-Lichtkuppel-Dachfenster/-GF an der Stützlatte befestigen.

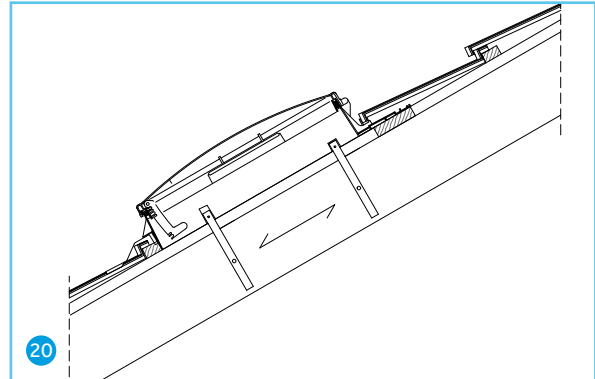
Universal-Lichtkuppel-Dachfenster GF Luminex mit AeroDek

VERLEGUNG MIT AERODEK METALLPLATTEN (UNIQUE, TRADITION UND ROBUST)



17

Hinweis:
Bei AeroDek Metallplatten ist das Universal-Lichtkuppel-Dachfenster GF zu verwenden. Dieses darf nicht auf Traglattenebene, sondern muss auf Ebene der Konterlatten eingebaut werden. Dies bedarf einer gesonderten Unterkonstruktion.



20

- Der Rahmen muss auf den seitlich und firstseitig angebrachten Brettern aufliegen. Eine gesonderte Stützlatte traufseitig ist nicht erforderlich.



18

- Unterkonstruktion:
Zur Aufnahme des Dachausstiegfensters sowie der am Eindeckrahmen seitlich angrenzenden Dachlatten ist eine Unterkonstruktion aus mind. 120 mm breiten Brettern zu erstellen. Die Stärke der Bretter entspricht der Konterlattenstärke.



21

- Lattenausschnitt herstellen und Zusatzmaßnahme fachgerecht ausschneiden, umschlagen und befestigen. Die Konterlatte oberhalb des Fensters stückweise entfernen, Unterspannbahn bis in beide angrenzenden Sparrenfelder einschneiden und zugeschnittenen Kehlstreifen mit entsprechender Überlappung einstecken, auf Konterlatte klappen und befestigen.



19

- Position des Universal-Lichtkuppel-Dachfensters GF festlegen und Ausschnitt an den Traglatten anzeichnen.



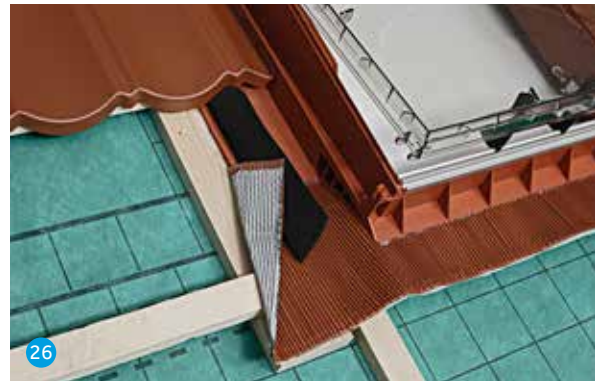
22

- Fenster wieder auflegen und beidseitig mit Schrauben oder Breitkopfstiften in der Nagelleiste befestigen. Die 4 Gurtbänder an den Sparren befestigen.

Universal-Lichtkuppel-Dachfenster GF Luminex mit AeroDek



- AeroDek Metallplatten von oben beidecken.



- Schaumstreifen kürzen und Schürze rechts und links wie dargestellt umlegen

Hinweis:

Das Umschlagen ist wichtig für die Regensicherheit. Die Schürze darf keinesfalls durchhängen. Ggf. ist diese rechts und links keilförmig zu unterfüttern (siehe nachfolgendes Foto).



- Platte oberhalb des Universal-Lichtkuppel-Dachfensters GF passend ausnehmen.

Hinweis:

Darauf achten, dass sich oberhalb des Dachausstiegfensters kein Plattenstoß befindet.



- Platten seitlich anarbeiten und ca. 15 mm aufstellen. Eckbereich nach Möglichkeit mit Quetschfalte versehen.



- Die jeweils rechts und links am Rahmen angrenzende Platte der unteren Plattenreihe mit einem ca. 5 x 7 cm großen Eckschnitt versehen.

Universal-Lichtkuppel-Dachfenster GF Luminex mit AeroDek



Hinweis:

Bei granulierten Platten ist zur besseren Haftung vor dem Entfernen der Releasefolie eine ca. 8 mm dicke Raupe M-Glue aufzubringen.



- Schürze zusätzlich im Bereich des Kleberandes anrollen.



- Schutzstreifen abziehen.



- Fertig montiertes und beigedecktes Universal-Lichtkuppel-Dachfenster GF (hier mit AeroDek Unique) stellvertretend für alle profilierten Metallplatten AeroDek.



- Schürze straff spannen, am Kleberand anformen und sorgfältig ankleben. Der Untergrund muss sauber, staubfrei und trocken sein. Tauwasser oder Reif entfernen

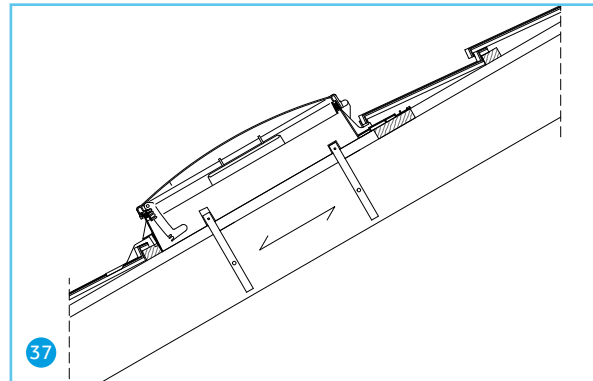
Universal-Lichtkuppel-Dachfenster GF Luminex mit AeroDek

VERLEGUNG MIT AERODEK METALLPLATTEN (QUADRO)



Hinweis:

Bei AeroDek Metallplatten ist das Universal-Lichtkuppel-Dachfenster GF zu verwenden. Dieses darf nicht auf Traglattenebene, sondern muss auf Ebene der Konterlatten eingebaut werden. Dies bedarf einer gesonderten Unterkonstruktion.

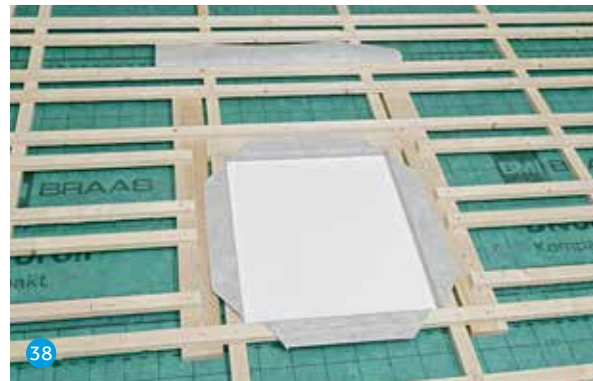


- Der Rahmen muss auf den seitlich und firstseitig angebrachten Brettern aufliegen. Eine gesonderte Stützlatte traufseitig ist nicht erforderlich.



• Unterkonstruktion:

Zur Aufnahme des Dachausstiegfensters sowie der am Eindeckrahmen seitlich angrenzenden Dachlatten ist eine Unterkonstruktion aus mind. 120 mm breiten Brettern zu erstellen. Die Stärke der Bretter entspricht der Konterlattenstärke.



- Lattenausschnitt herstellen und Zusatzmaßnahme fachgerecht ausschneiden, umschlagen und befestigen. Die Konterlattung oberhalb des Fensters stückweise entfernen, Unterspannbahn bis in beide angrenzenden Sparrenfelder einschneiden und zugeschnittenen Kehlstreifen mit entsprechender Überlappung einstecken, auf Konterlattung klappen und befestigen.

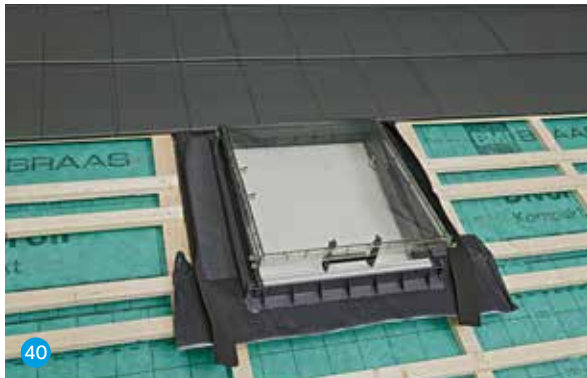


- Position des Universal-Lichtkuppel-Dachfensters GF festlegen und Ausschnitt an den Traglatten anzeichnen.

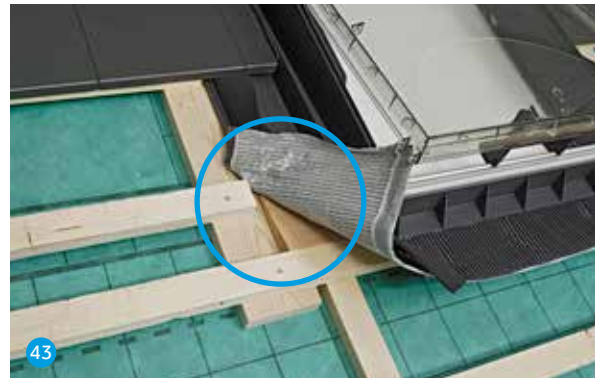


- Fenster wieder auflegen und beidseitig mit Schrauben oder Breitkopfstiften in der Nagelleiste befestigen. Die 4 Gurtbänder an den Sparren befestigen.

Universal-Lichtkuppel-Dachfenster GF Luminex mit AeroDek



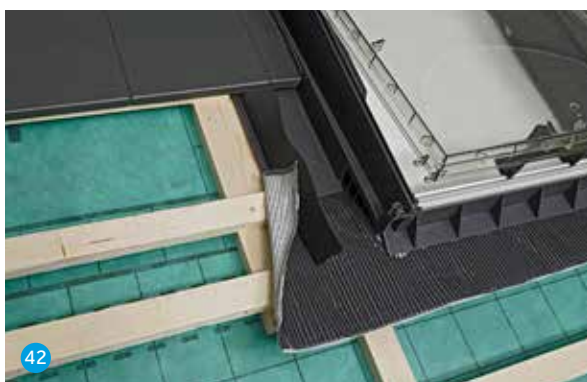
- AeroDek Metallplatten von oben beidecken.



- Platten seitlich anarbeiten und ca. 15 mm aufstellen. Eckbereich nach Möglichkeit mit Quetschfalte versehen.



- Die jeweils rechts und links am Rahmen angrenzende Platte der unteren Plattenreihe mit einem ca. 5 x 7 cm großen Eckschnitt versehen.



- Schaumstreifen kürzen und Schürze rechts und links wie dargestellt umlegen



- Schutzstreifen abziehen.

Hinweis:

Das Umschlagen ist wichtig für die Regensicherheit. Die Schürze darf keinesfalls Durchhängen. Ggf. ist diese rechts und links keilförmig zu unterfüttern (siehe nachfolgendes Foto).

Universal-Lichtkuppel-Dachfenster GF Luminex mit AeroDek



- Schürze straff spannen, am Kleberand anformen und sorgfältig ankleben. Der Untergrund muss sauber, staubfrei und trocken sein. Tauwasser oder Reif entfernen.



- Fertig montiertes und beigedecktes Universal-Lichtkuppel-Dachfenster GF.



- Schürze zusätzlich im Bereich des Kleberandes anrollen.



BRAAS

Innendienst

T 06104 800 1000

F 06104 800 1010

E innendienst@bmigroup.com

Technische Beratung

T 06104 800 3000

E awt.beratung.de@bmigroup.com

BMI Deutschland GmbH

Frankfurter Landstraße 2–4

61440 Oberursel

bmigroup.de