



First-/Gratsystem Dachsteine*

* Frankfurter Pfanne / Taunus Pfanne / Doppel-S / Doppel-S Aerlox /
Harzer Pfanne / Harzer Pfanne 7 / Tegalit

First-/Gratsystem Dachsteine

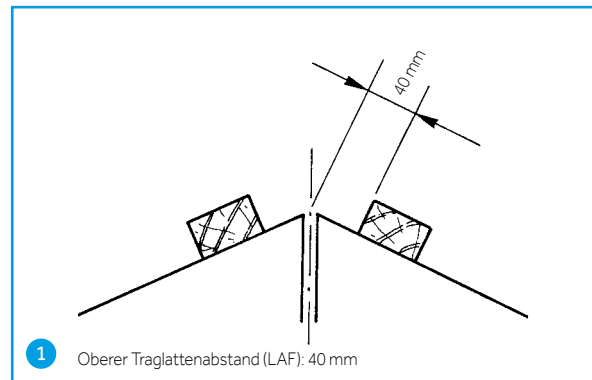
FORMSTEINE / SYSTEMKOMPONENTEN



Hinweise:

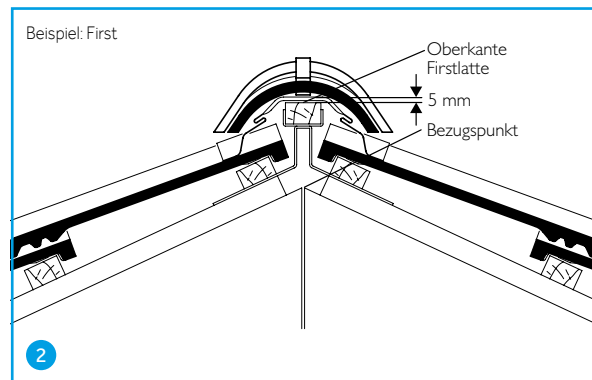
- Die Einschraubtiefe der Befestigungsschrauben in das Holz beträgt mind. 24 mm.
- Für das Braas 7GRAD Dach mit Harzer Pfanne F* gesonderte Verlegeanleitung beachten.

OBEREN TRAGLATTENABSTAND (LAF) AM FIRST FESTLEGEN



- Obere Traglatten im vorgegebenen Abstand (LAF) vom Firstscheitelpunkt anbringen.

OBERKANTE FIRST-/GRATLATTE FESTLEGEN



- Mögliche First-/Gratlattenabmessungen: 30/50 mm, 40/60 mm (hochkant).

Am First

- An Firstenden, ggf. in Firstmitte, auf den oberen Traglatten je zwei Dachsteine gegenüber auflegen.
- Zwischen der Unterkante an der Schmalseite des Firststeins und Firstlatte 5 mm Zwischenraum lassen.

Am Grat

- Firststeine auf die höchsten Punkte der Ausspitzer auflegen.
- Oberkante Gratlatte wie First mit 5 mm Zwischenraum festlegen.

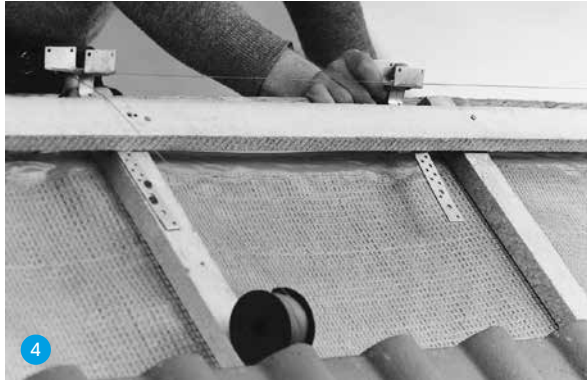
FIRSTLATTENHALTER ANBRINGEN



Am First

- Firstlattenhalter unter den obersten Traglatten auf Konterlatten/Sparren befestigen.
- An Firstenden und ggf. in Firstmitte Maß nehmen zum Abbiegen der Firstlattenhalter.
- Firstlattenhalter unter Berücksichtigung der Firstlattendicke auf das ermittelte Maß abbiegen.
- Firstlattenhalter auf den Konterlatten/Sparren befestigen.
- Dazu oberste Traglatten auf beiden Seiten anheben.

First-/Gratsystem Dachsteine



- Die übrigen Halter nach gespannter Schnur ausrichten und befestigen.
- Die oberen Traglatten wieder befestigen.

Am Grat

- Firstlattenhalter analog zum First abbiegen.
- Firstlattenhalter im Abstand von ca. 600 mm nach gespannter Schnur ausrichten und befestigen.

FIRST-/GRATLATTE VERLEGEN



- Mögliche First-/Gratlattenabmessungen: 30/50 mm, 40/60 mm (hochkant).
- Auf dem Firstlattenhalter Latte seitlich befestigen.

FIRSTLATTENENDE AM ORTGANG



Firstenstein

- Firstlatte endet bündig mit der Außenseite Giebelstein.

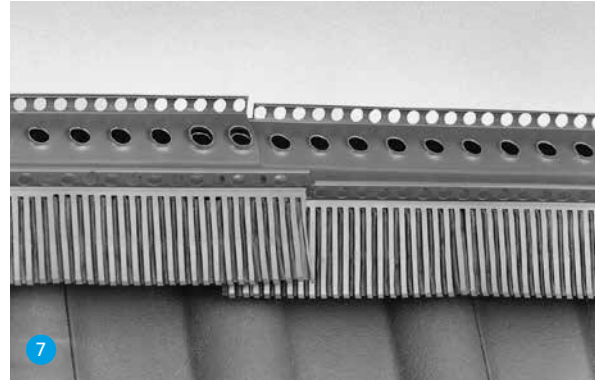
Firstendscheibe

- Firstlatte endet bündig mit der Ausstichfläche Giebelstein (siehe Abb. 11).

Tegalit Firstanfang/-endstein

- Firstlatte endet bündig mit der Ausstichfläche Ortgangstein (siehe Abb. 11).

AERO-FIRSTELEMENTE



Aero-Firstelement

- Einsetzbar am First. Modellunabhängig für alle profilierten Dachsteine.
- Aero-Firstelement beginnt und endet bündig mit der Firstlatte.
- Aero-Firstelement mit vorgegebener Überdeckung auf Firstlatte befestigen (z. B. mit Pappstiften).

FIRST-/GRATROLLEN VERLEGEN



Figaroll, Figaroll Plus und MetallRoll*

- Universell einsetzbar für First und Grat.
- Auf First-/Gratlatte ausrollen und Lüftungs labyrinth aufziehen.
- Nach Markierung mittig ausrichten und befestigen.
- Ansetzen einer weiteren Rolle mit ca. 50 mm Überlappung.
- Unteren Schutzstreifen abziehen.

Hinweis

Untergrund für den Kleberand muss sauber, staubfrei und trocken sein. Tauwasser oder Reif entfernen.

* Bei Tegalit empfehlen wir MetallRoll.



- Seitenteile, beginnend an Hochpunkten, **nur im Randbereich** an die Deckung anformen.
- Kleberauppen der Seitenstreifen sorgfältig an Pfannen ankleben.
- Die seitliche Dehnfalte erleichtert ein exaktes, leichtes Anformen, vor allem bei stark profilierten Pfannen.

Hinweis für MetallRoll

Zur besseren Anformbarkeit Seitenstreifen in Pfannentälern leicht nach oben drücken und anformen.

First-/Gratsystem Dachsteine



- Am Anfallpunkt First/Grat mit ausreichender Überlappung verlegen.

FIRSTENDSTEIN ANBRINGEN



- Beim Firstendstein gelochten Lüftungssteg des Aero-Firstelements am Firstanfang um 60 mm kürzen, am Firstende bündig mit der Firstlatte.

PROFILIERTE DACHSTEINE FIRSTENDSCHEIBE



Firstanfang

- Erste Firstklammer bündig mit Außenkante des Ortganglappens anbringen.
- Klammer mit Schrauben auf Firstlatte befestigen.
- Firstendscheibe anpassen und an Holzkonstruktion befestigen.



Firstanfang

- Firstendstein mit der ersten Firstklammer mit einer Schraube befestigen.

Firstende

- Firststein endet bündig mit Firstlatte.
- Firststeine höchstens auf halbe Länge kürzen.
- 35 mm vor der geschnittenen Kante durchbohren und Firstendstein mit einer Spenglerschraube befestigen.



Firstende

- Firststein schließt bündig mit Außenkante des Giebelsteinlappens ab.
- Firststein bohren und auf First-/Gratlatte mit Spenglerschraube befestigen.

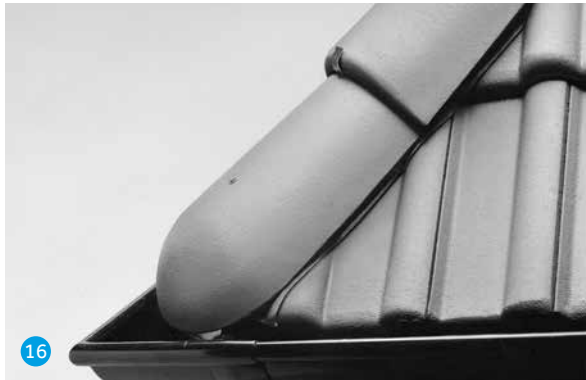


FIRSTSTEINE VERLEGEN

- Firststein mit größerer Öffnung in Firstklammer schieben.
- Nächste Firstklammer anlegen und durch Langloch inkl. Firststein mit Schraube befestigen.
- Die Überdeckung des Firststeins kann durch das Langloch in der Firstklammer um ca. 10 mm variiert werden.
- Firstklammer zusätzlich auf Firstlatte mit Schraube befestigen.

First-/Gratsystem Dachsteine

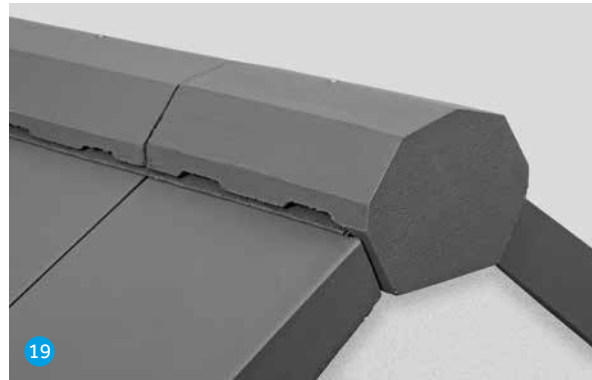
GRATANFANGSTEIN VERLEGEN



- Der Gratanfangstein ist für profilierte Dachsteine geeignet.
- Gratanfangstein am Grat aufsetzen und mit Firstklammer und einer Spenglerschraube befestigen.

TEGALIT

TEGALIT FIRSTANFANG/-ENDSTEIN VERLEGEN



- Tegalit Firstanfang/-endstein verlegen.
- Die Befestigung erfolgt durch die Mittelbohrung mit der mitgelieferten korrosionsbeständigen Schraube.

Hinweis

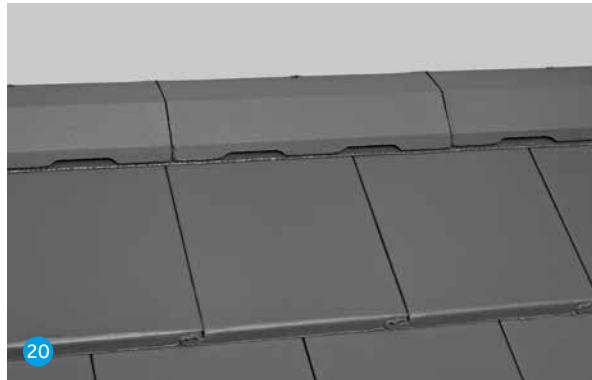
Länge Tegalit Firstanfang/-endstein: 305 mm

WALMKAPPE VERLEGEN



- Einsetzbar von 10° bis 55° Dachneigung, für profilierte Dachsteine.
- Gratlatten sollen bis zur Firstlatte reichen.
- Schnittpunkt First- und Gratlinie durch Auflegen der Firststeine ermitteln.
- First und Grat vom Schnittpunkt aus einteilen, dass mind. je halber Firststein vorhanden ist.
- Firststeine am Anfallpunkt ggf. anpassen.

TEGALIT FIRSTSTEINE VERLEGEN



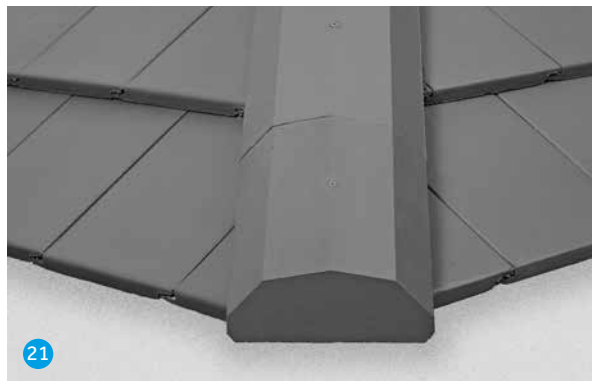
- Tegalit Firststeine aneinanderstoßend verlegen.
- Firststeine durch die Mittelbohrung auf First-/Gratlatten befestigen (mitgelieferte korrosionsbeständige Schrauben verwenden).



Verlegung

- Walmkappe mit 2 Firstklammern und Spenglerschraube (Walmkappe bohren) befestigen.
- Walmkappe aufsetzen, Lage für Firstklammern anzeichnen und diese mit den Firststeinen mit Schrauben befestigen.
- Falls nötig, Firstklammern aufbiegen und anpassen.
- Walmkappe in Firstklammern einhängen.

TEGALIT GRATANFÄNGER VERLEGEN



- Tegalit Gratanfangstein verlegen.
- Die Befestigung erfolgt durch die Mittelbohrung mit der mitgelieferten korrosionsbeständigen Schraube.

Hinweis

Länge Tegalit Gratanfangstein: 305 mm

First-/Gratsystem Dachsteine

WALMKAPPE TEGALIT VERLEGEN



- Einsetzbar von 10° bis 45° Dachneigung, für Tegalit.
- Gratlatten sollen bis zur Firstlatte reichen.
- Metallroll am Anfallpunkt überlappend verlegen.
- Schnittpunkt First- und Gratlinie durch Auflegen der Firststeine ermitteln.
- First und Grat vom Schnittpunkt aus einteilen, dass mindestens je ein halber Tegalit Firststein vorhanden ist.
- Tegalit Firststeine am Walm stumpf aneinanderstoßend verlegen und am First so enden lassen, dass Walmkappe diesen etwas überdeckt.



Verlegung

- Walmkappe bohren und mit mindestens einer Spenglerschraube befestigen.



BRAAS

Innendienst

T 06104 800 1000

F 06104 800 1010

E innendienst@bmigroup.com

Technische Beratung

T 06104 800 3000

E awt.beratung.de@bmigroup.com

BMI Deutschland GmbH

Frankfurter Landstraße 2–4

61440 Oberursel

bmigroup.de