



Dachfenster Luminex Klassik plus

Dachfenster Luminex Klassik plus



Einsatzgebiet
Als Dachausstieg für 16° bis 55° geneigte Dächer, geeignet zur Belichtung und Belüftung ungedämmter Dachräume. Für alle Braas Dachsteine (außer Harzer Pfanne F*) und Braas Dachziegel.

Geprüfte Sicherheit in Braas Qualität



Technische Daten

Material:	Grundrahmen aus imprägniertem Holz. Eindeck- und Abdeckrahmen aus beschichtetem Aluminium.
Flügel:	Aus beschichtetem Aluminium inklusive Dichtung. Komfortable Öffnung und Flügelfixierung durch Druckfeder.
Glas:	3H-8-3; Doppelverglasung, Außenscheibe aus ESG
Griff:	Zwei Lüfterstellungen
Schürze:	Plissierte Aluminiumschürze mit je 5 cm seitlichem Überstand
Farbe:	Anthrazit (RAL 7022)
Gewicht:	13 kg
Außenmaß Grundrahmen:	64 x 64 cm
Ausstiegsöffnung:	60 x 60 cm
Verpackung:	Einzel verpackt in Vollkarton



- Das Fenster besitzt zwei Lüftungsstellungen.

EINBAU DRUCKFEDER



- In geöffneter Stellung die Druckfeder am Fensterflügel und anschließend am Rahmen einrasten.

Hinweis

Auf abgebildete Einbaurichtung der Druckfeder achten.

ÖFFNUNGSEINRICHTUNG



- Fenster ist oben angeschlagen.

EINBAU DACHFENSTER



- Deckung entfernen.

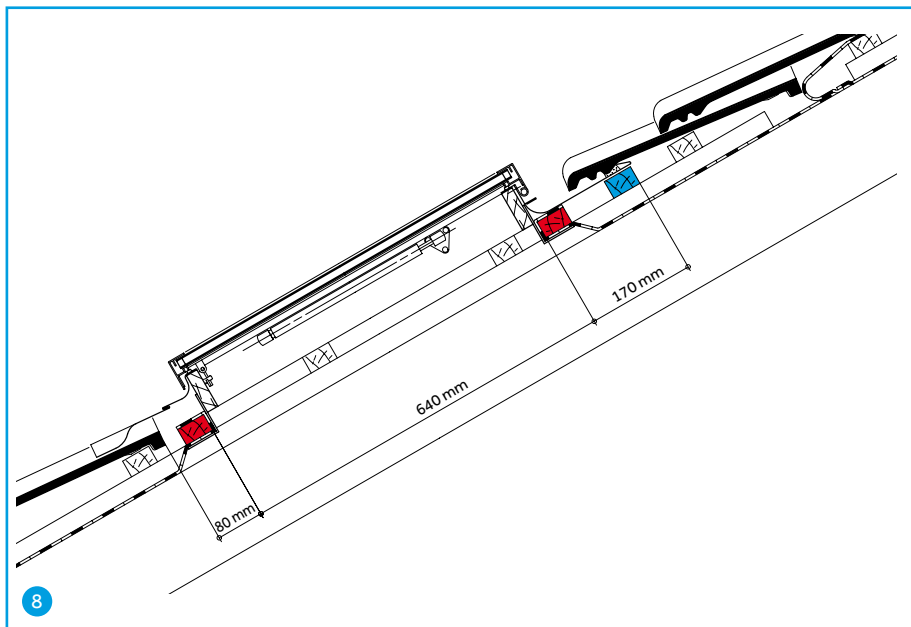
Dachfenster Luminex Klassik plus



- Position für das Dachfenster in der Deckung festlegen.
- Die Fensterbreite ist auf Braas Dachsteine im 10-er-Format abgestimmt, links oder rechts ist im Verband ein halber Dachstein 150 mm einzudecken.
- Seitliche Verschiebbarkeit des Fensters im Deckraster: 300 mm (ganze Dachsteine), 150 mm (halbe Dachsteine), ansonsten Dachsteine oder Dachziegel anarbeiten.



- Ausschnitt auf der Lattung festlegen und anzeichnen.
- 600 mm + 10 mm
beidseitig = 620 mm (siehe Zeichnung Bild 8).



Anordnung Stütz- und Auflagelatte

- Querschnitt der Stützlatte (rot) und zusätzliche Auflagelatte (blau): wie übrige Traglatte.
- Länge der Stützlatte und Auflagelatte: mindestens Sparrenfeldbreite bis Außenkante + jew. 50 mm Überstand.
- Zusätzliche Auflagelatte (blau) für Eindeckrahmen- und Dachpfannen-Auflage.

Traglattenquerschnitt

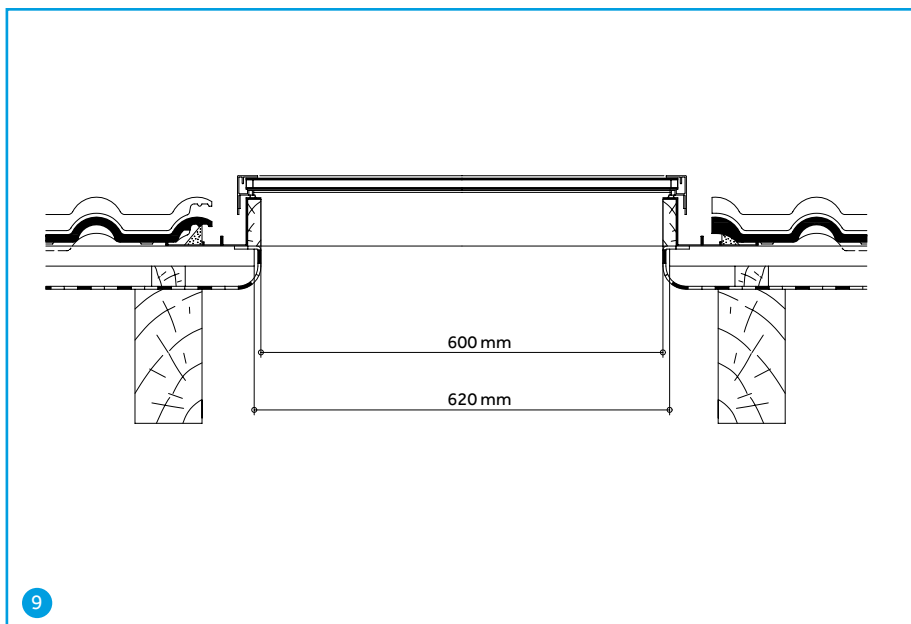
Profilierte Dachsteine/Dachziegel

Sparrenabstand Achismaß [m]	Traglattenquer- schnitt [mm]*
≤ 0,80	30/50
≤ 1,00	40/60

Tegalit

Sparrenabstand Achismaß [m]	Traglattenquer- schnitt [mm]*
≤ 0,75	30/50
≤ 0,90	40/60

* O. g. Querschnitte sind Erfahrungswerte, die örtlichen Gegebenheiten sind zu berücksichtigen.



Dachfenster Luminex Klassik plus



- Fenster abnehmen.
- Stützlatte und zusätzliche Auflagelatte anschrauben.
- Oberkante untere Stützlatte mit 80 mm Abstand zur Oberkante der unteren Dachpfannen.
- Obere Stützlatte mit 640 mm lichtem Abstand zur unteren Stützlatte
- Oberkante zusätzliche Auflagelatte mit 170 mm zur Unterkante der oberen Stützlatte.



- Für einen Unterspannbahn-Kehlstreifen die Unterspannbahn bis in beide angrenzende Sparrenfelder einschneiden.
- Zugeschnittenen Unterspannbahn-Kehlstreifen mit entsprechender Überlappung einstecken, auf Lattung mit leichtem Gefälle zu einem Sparrenfeld umschlagen und befestigen.



- Lattenausschnitt herstellen. 600 mm + 10 mm beidseitig = 620 mm.



- Fenster wieder auflegen und entsprechend der Lattenöffnung ausrichten.
- Die vier Befestigungsglaschen am Fensterinnenrahmen an die Stützlatte biegen.



- Bei Zusatzmaßnahmen (Unterspannung, Unterdeckung, Unterdach) den Ausschnitt fachgerecht herstellen.
- Darstellung am Beispiel einer Unterspannung.
- Unterspannbahn im Bereich der Lattenöffnung auf Lattung umschlagen und befestigen.
- Zur Kehlausbildung oberhalb des Fensterausschnittes Konterlattestücke entfernen.



- Fenster mit beiliegenden Haften und Stiften sichern.

Dachfenster Luminex Klassik plus



- Befestigungslaschen mit beiliegenden Schrauben (30 mm Länge) anschrauben.



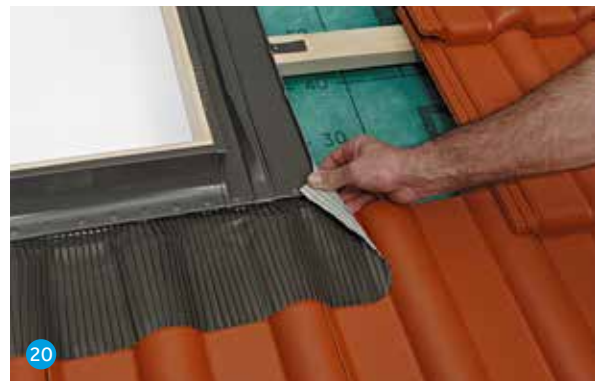
- Schürze von der Mitte ausgehend, an den Hochpunkten beginnend, im Bereich des Klebebandes anformen und sorgfältig verkleben.



- Höher profilierte Dachpfannen sollten im Kopfbereich angeschrägt werden, um Wassersäcke und Faltenbildung an der Schürze zu vermeiden.

Hinweis

Besonders wichtig bei geringer Dachneigung.



- Schürzenecken rechts und links wie dargestellt umschlagen.

Hinweis

Das Umschlagen ist wichtig für die Regensicherheit.



- Schutzstreifen an der Schürze entfernen.

Hinweis

Der Untergrund muss sauber, staubfrei und trocken sein. Tauwasser und Reif entfernen.



- Schürze im Bereich des Klebebandes zusätzlich anrollen.

Dachfenster Luminex Klassik plus



- Kehldichtstreifen umliegend auf den Eindeckrahmen aufkleben.

Hinweis

Keilprofilierung des Schaumstoffstreifens beachten (senkrechte Seite zum Fenster). Kehldichtstreifen mit einem Überstand von 50 mm auf der Schürze festkleben.



- Dachpfannen an Fenster beidecken.
- Kehldichtstreifen am Kopf der jeweiligen Dachpfannenreihe so einschneiden, dass dieser an der Unterseite der Dachpfannen anliegt.
- Bei Verwendung von Braas Dachsteinen im 10-er-Format ist links oder rechts im Verband ein halber Dachstein 150 mm einzudecken.
- Firstseitige Überdeckung der Dachpfannen auf dem Eindeckrahmen 100 mm. Je nach Lattabstand ist das Schneiden der firstseitigen Dachpfannen erforderlich.



CE-Kennzeichnung

DACHFENSTER LUMINEX KLASSIK PLUS

CE

22

HERSTELLER

BMI Deutschland GmbH
Frankfurter Landstraße 2–4
61440 Oberursel
Deutschland
bmigroup.de

PRODUKT

COS0001
Dachfenster Luminex Klassik plus

HARMONISIERTE NORM

EN 14351-1:2006 + A2:2016
Belichtung, Belüftung, Ausstieg auf geneigte Dächer

ERKLÄRTE LEISTUNG

WESENTLICHE MERKMALE	LEISTUNG
Widerstandsfähigkeit gegen Windlast	Klasse C1/B1
Widerstandsfähigkeit gegen Schneelast	3H-8-3
Brandverhalten	E
Schutz gegen Brand von außen	npd
Schlagregendichtheit – Ungeschützt (A)	8A
Schlagregendichtheit – Geschützt (B)	npd
Stoßfestigkeit	Klasse 3 – 450 mm
Tragfähigkeit der Sicherheitsvorrichtung	npd
Schallschutz	npd
Wärmedurchgangskoeffizient	npd
Strahlungseigenschaften – Gesamtenergie- durchlassgrad	0,80
Strahlungseigenschaften – Lichttransmissionsgrad	0,83
Luftdurchlässigkeit	Klasse 1

BMI **BRAAS**

BMI Deutschland GmbH
Frankfurter Landstraße 2–4
61440 Oberursel
T +49 6171 61 014
F +49 6171 61 2300
E info.de@bmigroup.com

bmigroup.de



BRAAS

Innendienst

T 06104 800 1000

F 06104 800 1010

E innendienst@bmigroup.com

Technische Beratung

T 06104 800 3000

E awt.beratung.de@bmigroup.com

BMI Deutschland GmbH

Frankfurter Landstraße 2–4

61440 Oberursel

bmigroup.de