



Braas 7GRAD Dach mit Divoroll Premium WU

Braas 7GRAD Dach mit Divoroll Premium WU

FORMSTEINE / SYSTEMKOMPONENTEN

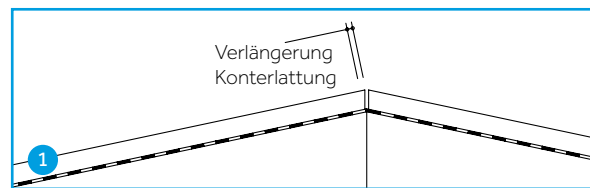


FORMSTEINE / SYSTEMKOMPONENTEN VERBINDLICH, JE NACH ANFORDERUNG

Formsteine Harzer Pflanne F+ Giebelstein F+ Halber Normalstein F+ Flächenlüfterstein F+ Pultstein F+ Pultstein halb F+ Pult-Giebelstein F+, rechts/links Mansardstein F+, ganz/halb Mansard-Giebelstein F+, rechts/links First / Grat Firstlattenhalter MetallRoll Begehung Standstein F+ Bügel F+ Schneesicherung Schneefangpfanne Halb F+ mit Schneefanggitterstütze/ Rundholzhalter/Alpinstütze Schneestoppstein F+ Dachdurchgänge DuroVent Premium Solar-/Kabeldurchgang F+	Dachdurchgänge DuroVent Premium Sanilüfter F+ DuroVent Premium Lüfter DN 160 F+ Durchgangspfanne DuroVent F+ DN 125 DuroVent Oberrohr DN 125 DuroVent Sanilüfter DN 125 Anschluss-Set für DuroVent DN 110/125 DuroVent Antennen-/Satellitenaufsatz DuroVent Abgaskalotte 116/128 Flexiroll Alu Kamin-/Wandanschluss Wakaflex Schaumstreifen Divoroll Premium WU Außenecke/Fertigecke Befestigung Clip 3/5 Schwarz Clip 4/6 Orange Sturmklammer DS 1 Plus-N Modulstütze inkl. Grundpfanne halb F+
--	---

Dacheinteilung

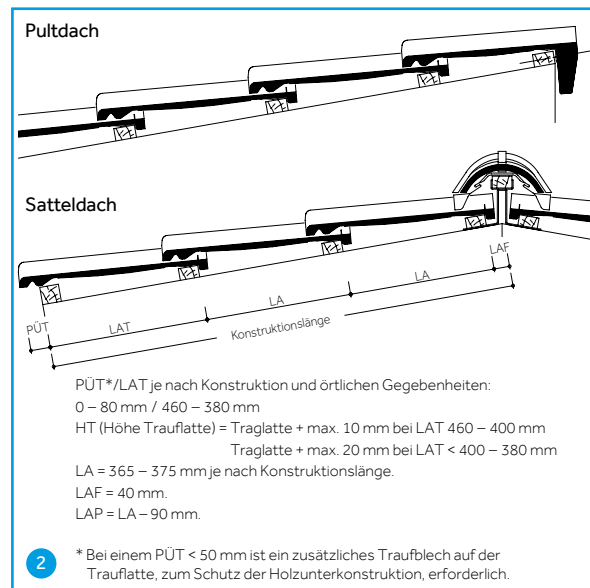
Aufgrund der relativ geringen Variabilität der Lattenabstände (Traglattenabstände) von 10 mm sollte bei der Planung die gewünschte Sparrenlänge auf die Lattmaße abgestimmt werden. Die Dacheinteilung erfolgt auf der Konterlattung. Bei der Ermittlung der Sparrenlänge ist die Verlängerung der Konterlattung abzuziehen. Ansonsten kann die Traufkante nach Maßgabe Kapitel Traufe verändert werden.



Konterlattenverlängerung 40/60 mm

Dachneigung [Grad]	7°	10°	12°
Konterlattenverlängerung [mm]	5	7	9

Einteilung Traufe – First



ALLGEMEINE HINWEISE

Dachsystem

Das Braas 7GRAD Dach ist ein komplettes Dachsystem, bestehend aus Dachdeckung und Unterkonstruktion. Um die Funktionsfähigkeit des Dachsystems zu gewährleisten, ist die Harzer Pflanne F+ zusammen mit den entsprechenden Systemkomponenten zu verlegen. Für dieses innovative Dachsystem gilt vorrangig die Verlegeanleitung. Das ist mit dem Bauherren zu vereinbaren.

Verlegeanleitung

Nachstehend sind wesentliche beispielhafte Verlegeschritte der Systembestandteile aufgeführt. Abweichungen bedürfen der Zustimmung.

Nicht kombinierbar

Dachverglasung, Ausstiegsfenster, dachintegrierte Thermokollektoren/ Photovoltaikmodule, Dachhaken, z. B. für Solarelemente, sonstige First-/Gratelemente, Sicherheitsdachhaken.

Dachneigungsbereich

7°–12°

Maximale Sparrenlängen

Dachneigung [Grad]	7°	8°	9°	10°	11°	12°
Sparrenlänge max.	9 m	12 m	15 m	18 m	21 m	24 m

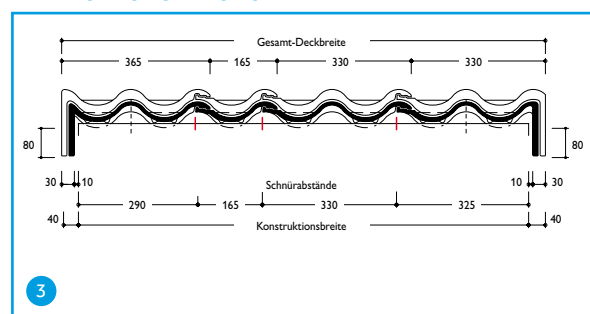
Einsatzbereich schneereiche Gebiete

Schneelastzone	2	2a	3
Max. Höhe über NN	800 m	700 m	600 m

Mindestquerschnitte Dachlattung

Traglatten 30/50 mm
 Konterlatten 40/60 mm

Einteilung Ortgang – Ortgang



Hinweis: Alternativ auch mit Divoroll Top RU im System ausführbar (siehe separate Verlegeanleitung).

Braas 7GRAD Dach mit Divoroll Premium WU

Einteilung Traufe

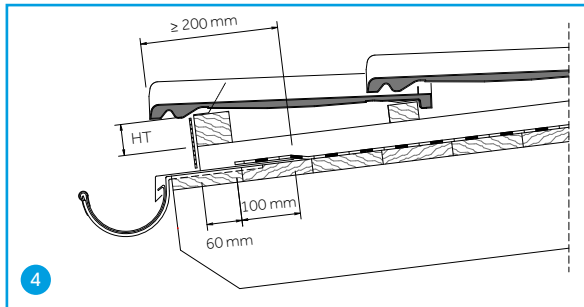
Die Traufe idealerweise mit tief hängender Rinne ausführen. Dies gilt insbesondere und zwingend bei Kehlen, da diese nicht in hochhängende Rinnen entwässert werden können. Bei hoch hängender Rinne ist mit abtropfender Feuchtigkeit hinter der Rinne zu rechnen.

Rinnenhalter bündig einlassen.

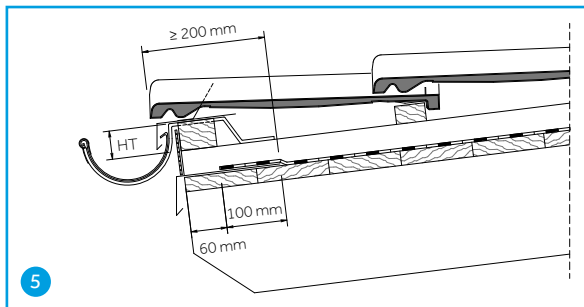
Die Breite des Traufbleches ergibt sich aus der Abkantung und folgenden Mindestabmessungen in der Dachebene:

- Überdeckung Harzer Pannen F⁺ über Traufblech 200 mm.
Der Pfannenüberstand Traufe (PÜT) kann bei der Überdeckung angerechnet werden.
- Überdeckung Divoroll Premium WU auf Traufblech 100 mm.
- Unterkante erste Bahn 60 mm oberhalb Unterkante Konterlattung.

Traufe mit tief hängender Rinne



Traufe mit hoch hängender Rinne



Höhe Trauflattung (HT)

Lattenabstand Traufe (LAT) [mm]	Traglattendicke [mm]	Höhe Trauflattung (HT) [mm]
460 – 400	30	40
	40	50
< 400 – 380	30	50
	40	60

Konterlattung

Wenn mit einem stärkeren Windangriff während der Verlegung von Divoroll Premium WU zu rechnen ist, sollten die Konterlatten sofort aufgebracht werden.

Divoroll Premium WU

Divoroll Premium WU auf druckfester Unterlage verlegen, z. B. Schalung. Bei Verwendung von Braas DivoDämm siehe separate Verlegeanleitung.

Die Bahnen ohne Lüftungsöffnungen, z. B. an First und Grat verlegen. Die Verschweißung mittels Heißluftföhn erfolgt unabhängig von der Außentemperatur. Verarbeitungstemperatur bei Quellschweißen ab 5 °C.

Alternativ zu Divoroll Premium WU kann Divoroll Top RU eingesetzt werden (siehe hierzu separate Verlegeanleitung).

Sollte ein Teil oder die komplette Dachdeckung für z. B. Reparaturen, Einbau von Solaranlagen, Inspektionsarbeiten o. ä. entfernt werden und dauern die Arbeiten mehrere Tage, so muss die Unterkonstruktion z. B. mit einer Plane vorübergehend abgedeckt werden. Somit können witterungsbedingte Schäden an der Unterkonstruktion vermieden werden.

WINDSOGSICHERUNG

Die ZVDH-Regelwerksvorgaben zur Windsogsicherung und die Anforderung der DIN EN 1991-1-4 „Einwirkungen auf Tragwerke – Teil 1-4: Allgemeine Einwirkungen Windlasten“ bilden die Grundlagen für unserer Windsogbefestigungsportfolio. Anforderungen an die Windsogbefestigung bei Gebäuden bis 25 m Höhe, in nicht-exponierten Lagen etc., werden nach dem aktuellen Stand der ZVDH-Regelung berechnet*. Dabei werden Dächer in Teilflächen unterteilt und einzeln betrachtet. So gelten in den Randbereichen höhere Anforderungen als zum Beispiel in Dachflächenmitte. Mit den nach DIN EN 14437 „Bestimmung des Abhebewiderstandes von Dachdeckungen mit Dachpfannen“ geprüften Braas Befestigungsmitteln erfolgt so die anforderungsspezifische Auslegung von Dächern bei Windsog.

Um bei der Ermittlung der benötigten Verklammerung zu unterstützen, bietet Braas verschiedene Möglichkeiten:

Braas Windsogberechnungs-Programm

Mit dem Braas Programm zur Windsogberechnung lässt sich die erforderliche Verklammerung schnell und unkompliziert ermitteln. Dabei werden die verschiedenen Parameter wie z. B. Dachform und -neigung, Gebäudehöhe und Windzone berücksichtigt. Da das Programm zur Berechnung die spezifischen Materialkenndaten der Braas Produkte nutzt, ist das Ergebnis noch präziser als mit der vereinfachten ZVDH-Tabellenermittlung. Zu finden ist das Windsogberechnungs-Programm unter www.bmigroup.de.

Braas Windsogberechnungs-Service

Diese individuelle Unterstützung für den Einzelfall kann unter bestimmten Voraussetzungen, wie z. B. exponierter Lage, Gebäudehöhe > 25 m oder keine Deckunterlage, notwendig werden. Die Erstellung eines solchen Nachweises ist aufwendig und zeitintensiv. Braas unterstützt über Fachberater und Technische Beratung (awt.beratung.de@bmigroup.com) mit entsprechenden Sondernachweisen.

* Grundsätzlich sind zu befestigen:

- Dach- und Formsteine am Ortsgang, First, Grat und Pult.
- Harzer Pfannen F⁺ in den Dach- und Randbereichen der Dachdeckung mit Sturmklammern DS 1 Plus oder Braas Clip 3/5 Schwarz bzw. 4/6 Orange in Abhängigkeit der entsprechenden Windsog-Einflussgrößen.

Braas 7GRAD Dach mit Divoroll Premium WU

DIVOROLL PREMIUM WU

TRAUFE



- Stoß der PVC-beschichteten Traufbleche mit Blechwinkel (Vorstoßblech) unterlegen.



- Schlepstreifen mit Traufblechwinkel abdecken.
- Traufblechwinkel durch Schweißpunkte an Divoroll Premium WU fixieren.



- Traufblechstöße mit Fuge verlegen und mit 120 mm breitem Divoroll Premium WU Schlepstreifen abdichten.

Hinweis

Der Untergrund für die Verklebung muss sauber, staubfrei und trocken sein.

FLÄCHE



- Die nächste Bahn parallel zur Traufe ausrollen, faltenfrei ausrichten und im oberen Drittel der Überlappung befestigen.



- Divoroll Premium WU parallel zur Traufe und an dieser beginnend mit einer durchgehenden Bahn (ohne Querstöße) verlegen (siehe auch allgemeine Hinweise Traufe in Verlegeanleitung Braas Divoroll Bahnen).
- Die bedruckte Seite der Bahn zeigt nach oben.



- Die Seiten- und Höhenüberdeckung beträgt mind. 100 mm.
- Querstöße versetzt anordnen.
- Kreuzstöße, Wassersackbildung und Wassersperren sind zu vermeiden.

Braas 7GRAD Dach mit Divoroll Premium WU



12

- Die Nahtverbindung erfolgt vorzugsweise durch Heißluftschweißen.
- Ausführliche Hinweise zum Verschweißen gehen aus der Verlegeanleitung Divoroll Premium WU hervor.
- Zunächst wird die hintere Nahtkante punktweise vorfixiert.



15

T-Stoß

- Unterliegende Bahn mit Diagonalschnitt versehen.
- Nahtkanten zur Kapillarvermeidung abschrägen. Dies kann mit dem Heißluftföhn und der Andrückrolle erfolgen.
- T-Stöße mit Divoroll Dichtpaste zusätzlich absichern (Trocknungszeit ca. 24 Stunden).



13

- Danach werden die beiden Bahnen verschweißt.
- Breite der Schweißnaht: mind. 40 mm.

KONTERLATTUNG



16

- Auf der Unterseite der Konterlatten Nageldichtvlies aufbringen.
- Konterlatten fachgerecht befestigen.



14

- Die Nahtdichtheitsprüfung erfolgt mit einer Reißnadel.
- Fehlstellen markieren und mit Heißluftföhn ausbessern.

Braas 7GRAD Dach mit Divoroll Premium WU

DACHDECKUNG

BEARBEITUNG

- Harzer Pfannen F* können z. B. mit Nassschneidegeräten oder Trennschleifern mit Diamantblatt geschnitten werden. Dies gilt auch für die Regensperre im Bereich des Pfannenkopfes.
- Für zusätzlich erforderliche Lochungen eignet sich der Braas Ziegelbohrer (ø 5 mm).
- Einatmen von Staub kann gesundheitsgefährdend sein. Daher wird empfohlen, unnötige Staubentwicklung beim Schneiden von Dachpfannen zu vermeiden und staubreduzierende Schneidgeräte zu verwenden. Außerdem werden dadurch auch unschöne Staubablagerungen auf der Dachdeckung vermieden. Eventuelle Schneidrückstände umgehend entfernen, z. B. abwaschen.

VERARBEITUNG

- Beim Hochschieben / Ausdecken der Harzer Pfannen F*, z. B. bei Wartungsarbeiten, Regensperre nicht beschädigen. Funktionstüchtigkeit der Deckung setzt unbeschädigte Regensperre voraus.



- Metallroll auf der First-/Gratlatten fixieren, anformen und sorgfältig mit der Deckung verkleben.
- First-/Gratsteine verlegen und befestigen. Anfallspunkt, je nach Erfordernis, mit Walmkappe, Zeltdachglocke oder Wakaflex verwahren.

Hinweis

Der Untergrund für den Kleberand muss sauber, staubfrei und trocken sein. Tauwasser oder Reif entfernen.

FIRST / GRAT

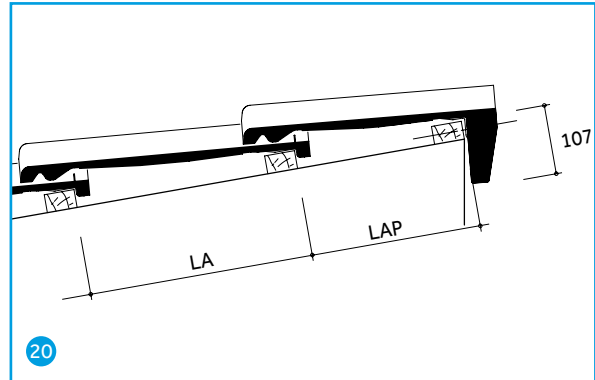


Hinweis

Nachstehend sind wesentliche Verlegebesonderheiten der First / Grat Verlegung aufgeführt. Ansonsten siehe ausführliche Verlegeanleitung First-Gratsystem Dachsteine.

- Firstlattenhalter entsprechend des erforderlichen Niveaus der First-/Gratlatten abbiegen und ohne die Bahnen zu durchdringen befestigen.

PULT



- Lattenabstand
LAP = LA-90 mm
LA = 365-375 mm je nach Konstruktionslänge
- Befestigung
Pultstein F*, Halber Pultstein F*, Pult-Giebelstein F*, rechts mit einer korrosionsgeschützten Schraube 4 x 55 mm im Falzbereich Pultlappen. Pult-Giebelstein F* rechts mit einer Spenglerschraube mit Dichtung 4,5 x 55 mm im Wasserlauf.



- Geschnittene Dachsteine am Grat können mit Kehl-/Gratklammern befestigt werden.

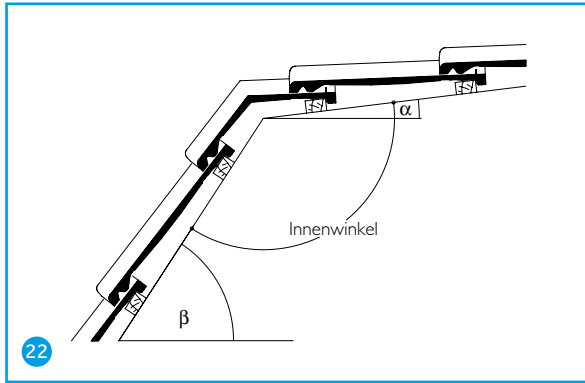
ORTGANG



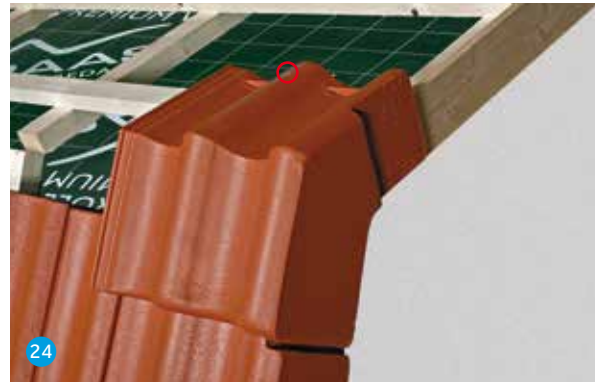
- Giebelstein F* mit einer korrosionsgeschützten Senkkopfschraube 4,5 x 80 mm im Bereich der Mittelkrempe befestigen, ohne Dichtscheibe, um Aufsperren der Dachsteine zu vermeiden.

Braas 7GRAD Dach mit Divoroll Premium WU

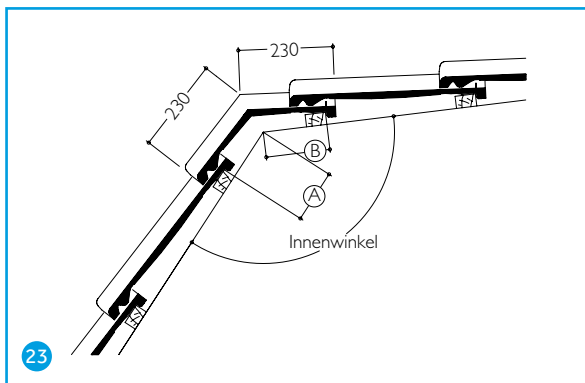
MANSARDSTEIN F*



- Divoroll Premium WU auf druckfester Unterlage auch im Mansardbereich verlegen.
- Standardschenkellänge Mansardstein F* 230 mm.
- Innenwinkel = $180^\circ - \beta + \alpha$ bei Bestellung angeben (www.bmigroup.de „Bestellformular_Mansard-Knickstein“).



- Mansardstein F* / Mansard-Giebelstein F* mit einer korrosionsschutzten Senkkopfschraube 4,5 x 80 mm im Bereich der Mittelkrempe befestigen, ohne Dichtscheibe, um Aufsperrern der Dachsteine zu vermeiden.



- Lattenabstand (A) in der Tabelle gilt nur, wenn im Mansardbereich normale Harzer Pfannen 7 eingedeckt werden, mit Höhenüberdeckung 85 mm. Wird im Mansardbereich eine größere Überdeckung gewählt, so ist die Differenz von (A) abzuziehen.



- Halber Mansardstein F* mit Sturmklammer DS 1 Plus-N verklammern. Folgende Mansardsteine F* im Mittelwulst anschrauben.

Lattenabstände (A) + (B) Mansardstein Harzer Pfanne F*

Lattenabstand (mm)		(A)		(B)	
Lattendicke (mm)		30	40	30	40
Innenwinkel	100°	92	83	121	113
	110°	105	98	135	128
	120°	118	112	146	141
	130°	129	124	157	152
	140°	139	136	166	163
	150°	150	147	175	172
	160°	160	159	183	181
170°	174	174	187	186	



- Dachstein-Reihe oberhalb der Mansardsteine F* verklammern, zumindest im Bereich des halben Mansardsteines F*.

Braas 7GRAD Dach mit Divoroll Premium WU

DUROVENT F+ DACHDURCHGÄNGE



27

Hinweis

Nachstehend sind wesentliche Verlegeschritte der DuroVent F+ Dachdurchgänge am Beispiel DuroVent Premium Sanilüfter F+ aufgeführt. Ansonsten siehe ausführliche Verlegeanleitung Braas Dachdurchgänge.

Anschluss DuroVent Premium Lüfter DN 160 F+ handwerklich analog Bild 54–56 an Divoroll Premium WU anschließen.



30

- Flexiroll Alu am Anschlussring dicht ankleben. Dazu unteren Rand vordehnen.
- Oberen Rand trichterförmig ausweiten.
- DuroVent Premium Sanilüfter F+ eindecken.



28

- Lage des DuroVent Premium Sanilüfters F+ in der Deckung festlegen.
- Ausschnitt für DuroVent Anschlussrohr mit Hilfe der beiliegenden Schablone herstellen.
- Für DN 125 Schablonenringe bis DN 125 entfernen.



31

- Flexiroll Alu am Anschlussrohr dicht verkleben.

Sicherheitshinweis

Im Winter kann es durch Austreten von Kondensat bei ungünstiger Witterung zu Eisbildung an der Wetterkappe, dem Dunstrohr selbst und/oder auf der Durchgangspfanne kommen. Zur Vermeidung des unkontrollierten Abrutschens sollte unterhalb der Durchgangspfanne ein Schneestopstein F+ eingebaut werden.



29

- Anschlussring des DuroVent Anschluss-Sets DN 125 im Uhrzeigersinn in Divoroll Premium WU eindrehen. Elastischen Ring dazu hochklappen. Anschließend wieder herunterklappen.



32

- Der DuroVent Antennen-/Satellitenaufsatz ist geeignet für die Dachdurchführung von Antennenmasten.
Minimaler RohrØ: 22 mm
Maximaler RohrØ: 110 mm
- Aufsatz entsprechend des verwendeten Rohrdurchmessers abschneiden.

Braas 7GRAD Dach mit Divoroll Premium WU



- Durchdringung mit Anschlussring des DuroVent Anschluss-Sets herstellen.
- Abdichtung zwischen Anschlussring und Antennenmast mit Flexiroll Alu herstellen.

SCHNEESICHERUNG

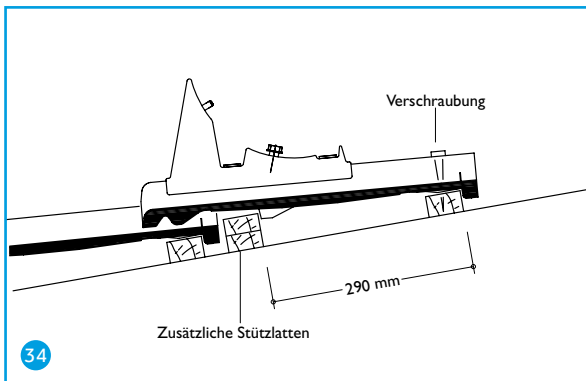


- Für die Schneesicherung mit Schneefanggitter, Rundholzhalter oder Alpinstütze die Schneefangpfanne Halb F+ verwenden.
- Berechnung des Schneesicherungssystems mit dem Braas Schneefangberechnungs-Programm.

BEGEHUNG

Hinweis

Nachstehend sind wesentliche Verlegeschritte des Trittsystems für Harzer Pfanne F+ aufgeführt. Ansonsten siehe ausführliche Verlegeanleitung Braas Trittsystem.



- Standsteine F+ im Bereich der mittleren Auflagenase durch eine Stützlatte unterfüttern.

Stützlattenquerschnitt

Traglatte [mm]	Stützlatte [mm]
30/50	2 x 24/48
40/60	60/60 oder 40/60 hochkant

- Standstein F+ mit einer korrosionsgeschützten Senkkopfschraube 4,5 x 80 mm im Bereich der Mittelkrempe befestigen.
- Bügel F+ aufsetzen und befestigen.
- Sicherheitsrost/-tritt mit den zwei mitgelieferten Schrauben und Flügelmuttern diagonal an den Bügeln befestigen.
- Sicherheitsrost Pro 146 mit je einer Schraube und Flügelmutter an den drei Bügeln befestigen.

KAMINANSCHLUSS

KAMINANSCHLUSS AN DIVOROLL PREMIUM WU



- Anschlüsse mind. 50 mm über Oberkante Deckung führen.
- Keine gegenläufige Naht bzw. gegenläufigen Stöße.



- Die Bahn kann mit Divoroll Dichtpaste am aufgehenden Bauteil fixiert werden.
- Freier Wasserlauf an aufgehenden Bauteilen vorbei muss gewährleistet sein.
- Evtl. ist ein Abweis oberhalb des Bauteils einzubauen.

Braas 7GRAD Dach mit Divoroll Premium WU

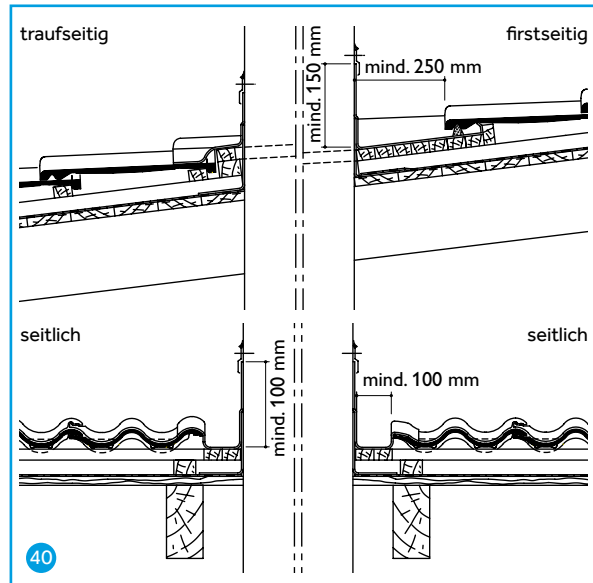


- Anschlüsse sorgfältig verschweißen.



- Ecken mit Premium WU Außenecke oder Fertigecke (ohne Abb.) absichern.
- Formteile mit einem Heißluftföhn verschweißen.

KAMINANSCHLUSS AN DACHDECKUNG



Hinweis

Der Untergrund für die Verklebung muss sauber, staubfrei und trocken sein. Tauwasser und Reif entfernen.

Harzer Pfanne F+ an Kamin bedecken:

- Breite seitlicher vertiefter Wakaflex-Anschluss mind. 10 cm.
- Tiefe Kaminkehle (Abstand Kamin/Vorderkante Dachdeckung) mind. 25 cm.
- Dachpfannen dürfen weder traufseitig noch firstseitig geschnitten werden.

Anschlusshöhe am Kamin über Kaminkehle:

- Firstseitig mind. 15 cm.
- Seitlich und traufseitig mind. 10 cm.

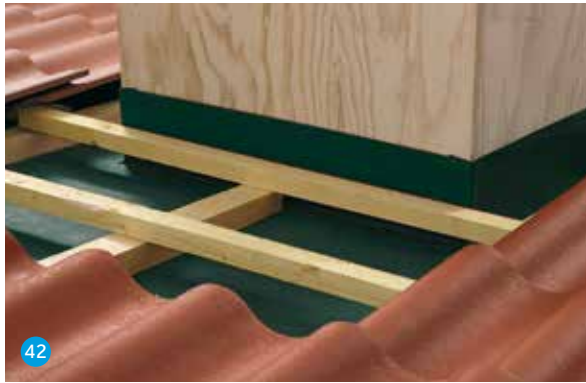
Kaminbreite > 1,0 m:

- Kehlschalung mit Sattel / Keil empfohlen.



- Schalung um den Kamin herstellen als Auflage für Wakaflex.
- Traufseitig Latte 40/60 mm und 30/50 mm auf Konterlattung befestigen.

Braas 7GRAD Dach mit Divoroll Premium WU



42

- Traglatte 30/50 mm hinter dem Kamin anbringen, als Beginn der Kehlschalung und oberen Befestigungspunkt der seitlichen Schalung.



45

- Traufseitigen Wakaflex-Streifen anpassen:
- Länge = Kaminbreite + seitliche Schalung + Abwicklung, so dass Wakaflex über den Hochpunkt der seitlichen Harzer Pfanne F* geführt wird und ca. 4 cm vor dem Tiefpunkt des Wasserlaufes endet.
 - Anschlusshöhe am Kamin mind. 10 cm über Dachdeckung.
 - Traufseitigen Wakaflex-Rand so auf den Dachsteinen verkleben, dass im Bereich der linken Anschlusssecke die Öffnung der Seitenverfaltung verschlossen wird.



43

- Seitliche Schalung anbringen.



46

- Seitliche Wakaflex-Streifen anpassen:
- Länge = Unterkante des traufseitigen WakaflexStreifens bis firstseitige Unterstützungslatte + ca. 5 cm. (Tipp: Aufgrund Abwicklung großzügig ablängen und dann firstseitig ggf. nachschneiden)
 - Wakaflex oberhalb des Tiefpunktes des Wasserlaufes sorgfältig mit den Dachsteinen verkleben.
 - Firstseitige seitliche Ecken vor der Regensperre der Harzer Pfanne F* taschenförmig umlegen, um Regeneintrieb zu verhindern.



44

- Hinter dem Kamin Unterstützungslatte 30/50 mm hochkant anbringen, als Auflage der Dachstein-Reihe, so dass sie die gleiche Neigung aufweisen wie in der Fläche.
- Kehlschalung ergänzen.



47

- Seitliche Wakaflex-Anschlussstreifen erhöhen, um Anschlusshöhe am Kamin von mind. 10 cm zu erzielen.

Braas 7GRAD Dach mit Divoroll Premium WU



48

- Firstseitige Ecken mit Einlegestreifen verstärken (siehe Verlegeanleitung Wakaflex).



51

- Schaumstreifen in Kehlbreite aufkleben. Positionierung zwischen Fußrippen der überdeckenden Harzer Pflanne F*.



49

- Ersten firstseitigen Wakaflex-Streifen anpassen:
- Länge = Kehlbreite minus beidseitig je ca. 2 cm.
 - In Anschlusshöhe von 15 cm am Kamin fixieren.
 - Eckausbildung + Verklebung mit den seitlichen Wakaflex-Anschlussstreifen siehe Verlegeanleitung Wakaflex.



52

- Firstseitige Dachstein-Reihe eindecken und nach unten drücken.
- Wakaflex-Anschluss fachgerecht am Kamin verwalten, z. B. mit Kappleiste (siehe Verlegeanleitung Wakaflex).



50

- Firstseitige Wakaflex-Kehle verbreitern, so dass deren firstseitige Aufkantung vor der Unterstüztungslatte diese um Breite des integrierten Wakaflex-Kleberandes (ca. 3 cm) überragt.
- Überstehenden Kleberand schräg nach vorne abkanten, damit sich Dachsteine mit den Kleberändern verbinden.

DURCHGEHENDER SEITLICHER-/TRAUFSEITIGER WANDANSCHLUSS

- Divoroll Premium WU Bahnen mind. 5 cm über Dachdeckung an aufgehenden Bauteilen hoch führen und befestigen. Die Fixierung an den aufgehenden Bauteilen erfolgt je nach Untergrund und Bauablauf mit Dichtpaste und ggf. mit temporärer Anpresslatte bei Behelfsdeckung. Ecken mit Premium WU Außenecken oder Fertig-ecken absichern. Formteile mit einem Heißluftföhn verschweißen.
- Der Anschluss an die Dachdeckung erfolgt mit Wakaflex als durchgehender, aufliegender Anschluss, ohne vertiefte Rinne.

Braas 7GRAD Dach mit Divoroll Premium WU

ABGASROHRANSCHLUSS $\varnothing \leq 125$ MM MIT BRAAS ANSCHLUSS-SET UND DURCHGANGSPFANNE DUROVENT F*



53

Hinweis

Für Abgasdoppelrohre von Gasfeuerungsanlagen und Brennwertgeräten, deren Außenfläche des Innenrohres nicht wärmer als +85 °C wird.

- Anschluss an Divoroll Premium WU mit Anschluss-Set für DuroVent DN 110/125 und Flexiroll Alu (siehe Bild 27-30).
- Anschluss an Dachdeckung mit Durchgangspfanne DuroVent F* DN 125 in Verbindung mit DuroVent Abgaskalotte 116/128.



56

- Länge Divoroll-Flanschverlängerung = Umfang Abgasrohr + Mindestüberdeckung 10 cm.
- Unterer Rand der Flanschverlängerung ca. 2 cm umbörteln.
- Wülste Divoroll-Streifen und Flanschverlängerung miteinander sowie Divoroll-Streifen mit der Bahn verschweißen.

ABGASROHRANSCHLUSS $\varnothing > 125$ MM MIT HANDWERKLICH HERGESTELLTER MANSCHETTE AN DIVOROLL UND WAKAFLEX AN DACHDECKUNG



54

Hinweis

Für Abgasdoppelrohre von Gasfeuerungsanlagen und Brennwertgeräten, deren Außenfläche des Innenrohres nicht wärmer als +85 °C wird.



57

- Schweißkanten Divoroll-Streifen und Wülste mit Divoroll Dichtpaste zusätzlich sichern.

ANSCHLUSS AN DIVOROLL



55

- Divoroll Premium WU Streifen mit den Abmessungen Durchmesser Abgasrohr + 2 x Mindestüberdeckung 10 cm ausschneiden.
- Öffnung für Rohrdurchgang ausschneiden \varnothing ca. 2 cm kleiner als der \varnothing Abgasrohr.
- Ränder des Ausschnittes hochbörteln.
- Divoroll-Streifen über das Rohr ziehen und rautenförmig auf Divoroll auflegen.

ANSCHLUSS AN DACHDECKUNG

Hinweis

Der Untergrund für die Verlegung muss sauber, staubfrei und trocken sein. Tauwasser und Reif entfernen. Dargestellt wird beispielhaft das Verlegeprinzip bei der gegebenen Position und Durchmesser 125 mm des Abgasrohres sowie Traglattung 30/50 mm.

Harzer Pfanne F* an Abgasrohr beidecken:

- Breite seitlicher vertiefter Wakaflex-Anschluss mind. 10 cm.
- Tiefe Kaminkehle (Abstand Abgasrohr/Vorderkante Dachdeckung) mind. 25 cm.
- Schalung um das Abgasrohr herstellen als Auflager für Wakaflex.

Braas 7GRAD Dach mit Divoroll Premium WU



- Traufseitige Traglatte 30/50 mm auf Konterlatte befestigen, als Auflager für Schalung um das Abgasrohr.



- Hinter dem Abgasrohr als firstseitiger Abschluss der Kehlschalung Unterstüztungsplatte 30/50 mm hochkant anbringen, als Auflager der Dachsteine, so dass sie die gleiche Neigung aufweisen wie in der Fläche.
- Kehlschalung ergänzen.



- Traglatte 30/50 mm hinter Abgasrohr dient als firstseitiger Befestigungspunkt für die Kehlschalung aus Holzwerkstoffplatten um das Abgasrohr.



- Traufseitigen Wakaflex-Streifen anpassen:
- Länge = Durchmesser Abgasrohr + seitliche Schalung + Abwicklung, so dass Wakaflex über den Hochpunkt der seitlichen Harzer Pfannen F* geführt wird und ca. 4 cm vor dem Tiefpunkt des Wasserlaufes endet.
 - Traufseitigen Wakaflex-Rand so auf den Dachsteinen verkleben, dass im Bereich der linken Anschlusssecke die Öffnung der Seitenverfaltung verschlossen wird.
 - Flansch an Abgasrohr fest andrücken.



- Schalung aus Holzwerkstoffplatten auf der traufseitigen Traglatte befestigen.



- Seitliche Wakaflex-Streifen anpassen:
- Länge = Unterkante des traufseitigen Wakaflex-Streifens bis firstseitige Unterstüztungsplatte + ca. 5 cm. (Tipp: Aufgrund Abwicklung großzügig ablängen und dann firstseitig ggf. nachschneiden.)
 - Wakaflex oberhalb des Tiefpunktes des Wasserlaufes sorgfältig mit den Dachsteinen verkleben.
 - Seitlichen Flansch an Abgasrohr fest andrücken.
 - Firstseitige seitliche Ecken vor der Regensperre der Harzer Pfanne F* taschenförmig umlegen, um Regeneintrag zu verhindern.

Braas 7GRAD Dach mit Divoroll Premium WU

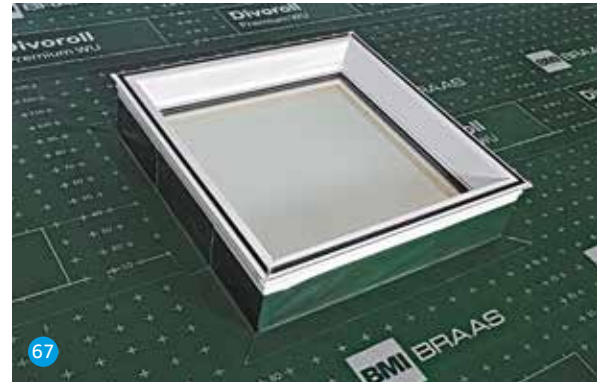
WOHNRAUMDACHFENSTER ANSCHLUSS



64

Ersten firstseitigen Wakaflex-Streifen anpassen:

- Länge = Durchmesser Abgasrohr minus beidseitig je ca. 2 cm.



67

Sind Eindeckrahmen für Wohnraumdachfenster für flach geneigte Dächer nach Herstellerangaben eingebaut, so können diese ähnlich wie ein Kaminanschluss – Bild 36 bis 39 – mit Divoroll Premium WU Fertigecke ausgeführt werden. Dargestellt wird beispielhaft das Verlegeprinzip.

- Anschluss mind. 50 mm über Oberkante Deckung führen.
- Keine gegenläufige Naht bzw. Stöße

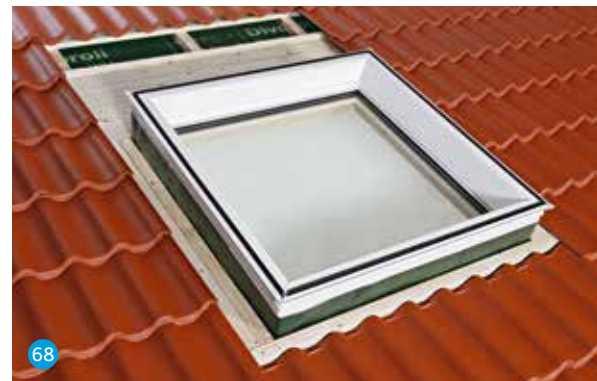


65

- Firstseitigen Wakaflex-Streifen verbreitern, so dass deren firstseitige Aufkantung vor der Unterstüztungslatte diese um die Breite des intergrierten Wakaflex-Kleberandes (ca. 3 cm) überragt.
- Überstehenden Kleberand schräg nach vorne abkanten, damit sich Dachsteine mit den Kleberändern verbinden.

Wakaflex Flanschverlängerung:

- Länge = Umfang Abgasrohr + min. 5 cm.
- Flansch mind. in Breite des intergrierten Kleberandes (ca. 3 cm) umbördeln.
- Wakaflex im Bereich der Überlappung und des Flansches sorgfältig andrücken.
- Mit korrosionsbeständiger Rohrschelle an das Abgasrohr abdichten.



68

- Schalung umlaufend als Auflage für Wakaflex analog Kaminanschluss – Bild 41 bis 44 – herstellen



66

- Schaumstreifen unterhalb der firstseitigen Unterstüztungslatte in Kehlbreite aufkleben. Positionierung zwischen Fußrippen der überdeckenden Harzer Pfanne F*.
- Firstseitige Dachstein-Reihe eindecken und nach unten drücken.



69

- Traufseitige, seitliche und firstseitige Wakaflexstreifen sowie Schaumstreifen analog Kaminanschluss Bild 45–52 anbringen.
- Wakaflex mind. 10 cm bzw. bis Oberkante Eindeckrahmen hochführen und gegen Abrutschen sichern.
- Firstseitige Dachstein-Reihe eindecken und nach unten drücken.
- Wohnraumdachfenster nach Herstellerangaben komplettieren.

Braas 7GRAD Dach mit Divoroll Premium WU

BEFESTIGUNG

BRAAS MODULSTÜTZE F*

Die Braas Modulstütze bestehend aus Modulstützenbügel und Grundpfanne F* ist die technisch sichere Lösung zur Montage von Thermokollektoren und Photovoltaikmodulen auf Modulschienen.



Montage siehe Verlegeanleitung Modulstütze.



- Gummimanschette abschneiden, Durchmesser ca. 5 mm weniger als Durchmesser Solarleitung und auf Solardurchgang F* aufstecken.

ANSCHLUSS SOLARLEITUNG AN DIVOROLL PREMIUM WU

- Anschluss Solarleitung an Divoroll Premium WU erfolgt analog DuroVent F* Antennen-/Satellitenaufsatz mit Anschlussring und Flexiroll Alu (siehe Bild 31–32).

ANSCHLUSS SOLARLEITUNG AN DECKUNG



- Solarleitung durch DuroVent Premium Solardurchgang F* stecken. Durchmesser Solarleitung max. 70 mm.
- Länge zuvor entsprechend der Lage des Thermokollektors markieren.
- Solardurchgang F* eindecken. Dabei Solarleitung durch Anschlussring stecken.

WINDSOGSICHERUNG



Mit Braas Clip

- Braas Clip 3/5 schwarz für Traglattung 30/50 mm.
- Braas Clip 4/6 orange für Traglattung 40/60 mm.
- Ermittlung der Verklammerung mit dem Braas Windsogberechnungs-Programm.



- Flexiroll Alu an Solarleitung ankleben.

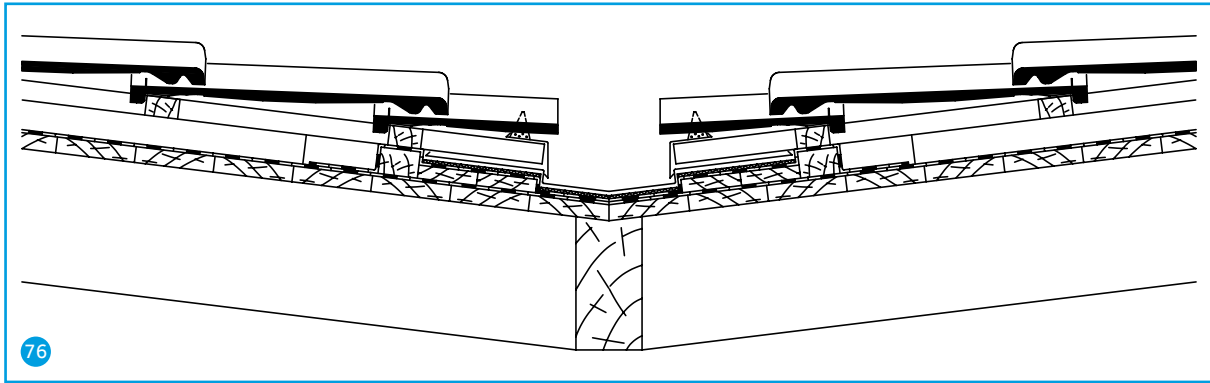


Mit Sturmklammer DS 1 Plus-N

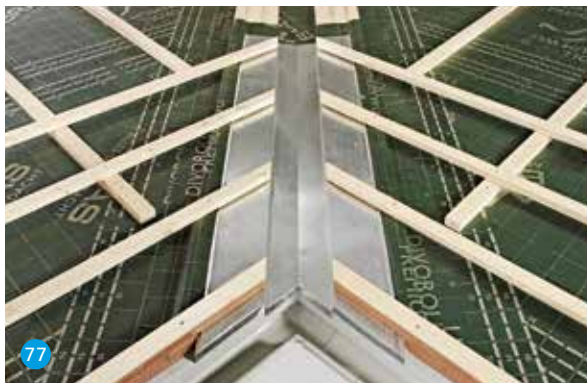
- Alternativ kann die Verklammerung mit der DS 1 Plus-N erfolgen.
- Ermittlung der Verklammerung mit dem Braas Windsogberechnungs-Programm.

Braas 7GRAD Dach mit Divoroll Premium WU

KEHLE



- Kehle als vertiefte Kehle mit Sohlenbreite von mind. 200 mm und wasserdichter Verbindung der Kehlbleche untereinander herstellen.
- Als Schutz vor Staunässe direkt unter den Kehlblechen strukturierte Trennlage von ca. 8 mm Dicke verlegen.
- Resultierende Vertiefung der Kehle: ca. 22 mm.



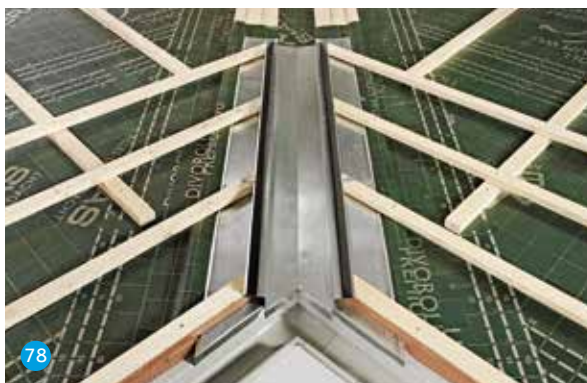
- Da die als Auflage für die Traglatten dienenden Konterlatten 40/60 mm längs der Kehle 10 mm höher liegen, tragen die Stehfälze nicht auf.
- Kehlshalbung, Kehlblecher und Konterlatten längs der Kehle werden von einem wasserdichten Unterdach mit Premium WU überdeckt.
- Die Traglatten enden an der Kehlvertiefung.



- Überdeckung der Dachpfannen über die Kehle 200 mm (180 mm über Kehlblech, 20 mm über vertiefte Kehle).
- Durch die über die Kehlbleche ragenden Traglatten und die Einhangbleche wird die Auflagestabilität der geschnittenen Harzer Pfannen F+ verbessert.
- Eine zusätzliche Verbesserung ergibt sich durch die Verwendung halber Harzer Pfannen F+ und Verklammerung der Deckung im Kehlbereich.

Hinweis

Verunreinigungen der Kehle im Zuge der Wartung entfernen.



- 60 mm breite und 45 mm tiefe Einhangbleche schützen die Stirnseiten der Traglatten.
- Schaumstreifen schützen zusätzlich gegen Treibregen.



BRAAS

Innendienst

T 06104 800 1000

F 06104 800 1010

E innendienst@bmigroup.com

Technische Beratung

T 06104 800 3000

E awt.beratung.de@bmigroup.com

BMI Deutschland GmbH

Frankfurter Landstraße 2–4

61440 Oberursel

bmigroup.de