



**Turmalin**

# Turmalin



## MATT (NATURROT/ENGOBE)



## SEIDENMATT (GLASUR)



## HOCHGLANZ (TOPLINE-GLASUR)



\* Manganbraun durchgefärbt

## TURMALIN – DER ETWAS ANDERE DACHZIEGEL

Der Turmalin unterstreicht mit seiner geradlinigen Art den besonderen puristischen Charakter Ihres Daches. Er verleiht ihm optische Ruhe und Ausgeglichenheit. Damit eignet er sich besonders für Häuser mit reduzierter Formsprache.

### EIN KOMPLETTES DACHSYSTEM

- Große Auswahl an Formziegeln und Systemkomponenten.
- Jeweils in Funktion, Form, Farbe und Material aufeinander abgestimmt.

### TECHNISCHE DATEN

Variable Decklänge: 350 – 380 mm  
 Mittlere Deckbreite: 240 mm  
 Bedarf pro m<sup>2</sup>: 11,0 – 11,9 St.  
 Gewicht pro Stück: ca. 4,4 kg  
 Regeldachneigung: 25°

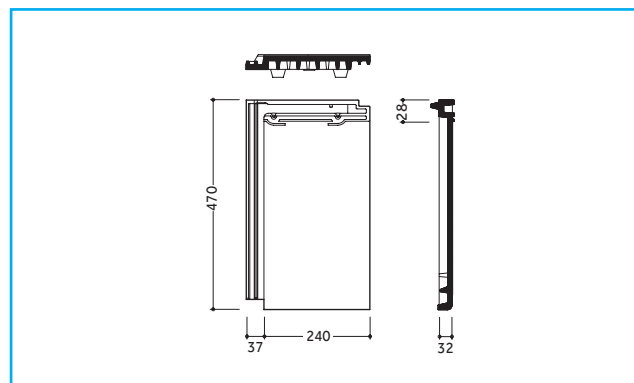
### MADE IN GERMANY

Braas Dachziegel werden in Deutschland hergestellt. Sie bestehen aus hochwertigen Tonen ausgewählter heimischer Tongruben.



Mehr Informationen unter [www.bmigroup.de](http://www.bmigroup.de)

## ABMESSUNGEN



## EINTEILUNG TRAUFE – FIRST

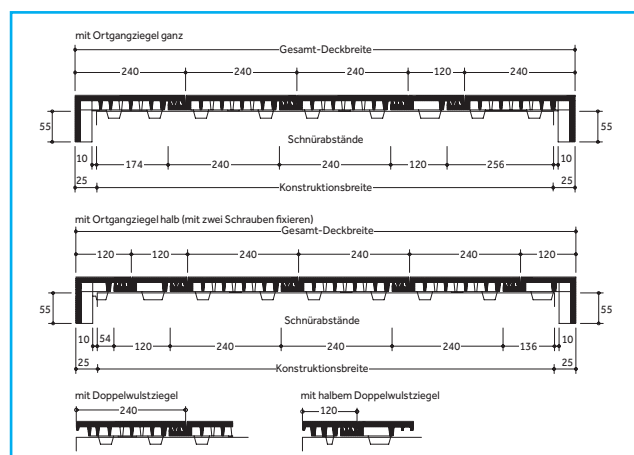
PÜT/LAT je nach Konstruktion und örtlichen Gegebenheiten: 0 – 80 mm / 445 – 365 mm  
 LA = 350 – 380 mm je nach Konstruktionslänge.  
 LAF je nach Dachneigung.

Dachneigung [Grad]	≤ 30°	> 30° – 45°	> 45°
Linienfirst K [mm]	45	40	35

Dachneigung [Grad]	10°	15°	20°	25°	30°	35°	40°	45°
Traglattung 30/50 mm	50	45	45	40	35	30	25	25
Traglattung 40/60 mm	50	45	40	35	30	25	20	15

\* Zwischenwerte interpolieren / nicht mit Firstsystemklammer VKF, sondern nur auf Firstplatte verlegbar.

## EINTEILUNG ORTGANG – ORTGANG



Dachziegel werden aus natürlichen Rohstoffen hergestellt. Fertigungsbedingte Schwankungen der Farbe und Oberflächenstruktur innerhalb eines engen Toleranzbereiches sind bei Mustern und Lieferlosen daher ganz normal. Sie entsprechen der Produktnorm. Farbänderungen können auch durch Witterungseinflüsse sowie Lichteinwirkung im Laufe der Zeit auftreten. Naturrote Dachziegel sowie die Farbtöne Kieselgrau und Kastanie zeichnen sich zusätzlich durch ein lebendiges Farbspiel aus. Produktzeichnungen dienen der Veranschaulichung, die Maße sind keine fertigungstechnischen Sollwerte.

## MODELLABHÄNGIGE FORMZIEGEL UND SYSTEMKOMPONENTEN (BEISPIELE)

### Fläche:

Lüfterziegel



Halber Flächenziegel



### Abschlüsse:

Firstziegel



Doppelwulstziegel



Pultziegel



Ortgangziegel



Halber Ortgangziegel



Firstanschlussziegel



### Durchgänge:



**Ton-Sanilüfter (oben offen)**  
Die fachgerechte Entlüftung aufsteigender Leitungen erfordert ein Entlüftungsprodukt, das allen Anforderungen standhält.

### Sicherheit, Begehbarkeit:



**Schneefangpfanne**  
Für die Aufnahme der Schneefangsysteme.



**Alpinstütze**  
Für die fachgerechte Befestigung der Alpinrohre.



**Alpinrohr**  
Alpinrohre verhindern das Abrutschen des Schnees vom Dach.



**Sicherheitspfanne**  
Um ein Dach sicher zu begehen, kommt man an einem sicheren Trittsystem nicht vorbei.



**Bügel für Sicherheitspfanne**  
Der Sicherheitstritt und der Sicherheitsrost werden mit Hilfe eines speziell konstruierten Bügels befestigt.



**Sicherheitsrost**  
Mit dem Sicherheitsrost und dem Bügel ist ein rutschfester Stand gewährleistet.

### Befestigung:



**Braas Clip**  
Zur optimalen Windsog-sicherung, die das Dach vor extremen Wettersituationen schützt.



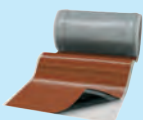
**Kehl- / Gratklammer**  
Für die einfache und schnelle Befestigung von geschnittenen Dachpfannen an Grat und Kehle.



**Modulstütze**  
Als Befestigungssystem zur Aufdach-Montage von Photovoltaikanlagen und Thermokollektoren.

## MODELLUNABHÄNGIGE SYSTEMKOMPONENTEN (BEISPIELE)

### Anschlüsse:



**20 JAHRE**  
BRAAS MATERIAL-GARANTIE auf Wakaflex

Wakaflex lässt sich als Wand- und Kaminanschluss schnell und einfach verlegen, Werkzeuge sind kaum notwendig.



**15 JAHRE**  
BRAAS MATERIAL-GARANTIE auf Figaroll, Figaroll Plus, Figaroll Plus S, Metallroll

Figaroll Plus dient zur Trockenfirst- / Trockengratverlegung mit hervorragenden Lüftungseigenschaften.

### Photovoltaik & Solarthermie:

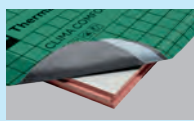


Braas PV Premium ist ein Indachsystem, das sich nicht vom Dach hervorhebt. Die Module werden homogen in das Dach integriert.

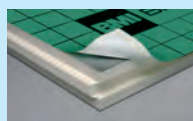


Braas Thermokollektoren bieten eine nachhaltige Lösung zur Kosteneinsparung beim Energieverbrauch.

### Aufsparrendämmung:



Clima Comfort ist eine Hochleistungsdämmlösung, die absolut dünn und gleichzeitig besonders effizient ist. Die Dämmplatten bestehen aus Resol-Hartschaum.



DivoDämm Top ist ein hoch-effizientes Dämmelement für den Einsatz in der Dachsanierung und im Neubau.

### Unterspannbahnen:



Die besten Grundlagen für die Unterkonstruktion eines Daches. Sie sorgen für Feuchteschutz bei der Wärmedämmung.

**15 JAHRE**  
BRAAS FUNKTIONS-GARANTIE auf DivoROL Premium WU, Top RU, Maximum+ 2S, Comfort 4D

**10 JAHRE**  
BRAAS FUNKTIONS-GARANTIE auf DivoROL Universal+ 2S, Kompakt 2S, Kompakt



Turmalin – Seidenmatt  
(Glasur), Zeder

Turmalin – Matt (Engobe),  
Anthrazit





## **BRAAS**

### **Innendienst**

T 06104 800 1000

F 06104 800 1010

E [innendienst@bmigroup.com](mailto:innendienst@bmigroup.com)

### **Technische Beratung**

T 06104 800 3000

E [awt.beratung.de@bmigroup.com](mailto:awt.beratung.de@bmigroup.com)

### **BMI Deutschland GmbH**

Frankfurter Landstraße 2–4

61440 Oberursel

[bmigroup.de](http://bmigroup.de)