



# Rubin 9V

# Rubin 9V



## MATT (NATURROT/ENGOBE)



## SEIDENMATT (GLASUR)



## RUBIN 9V – DAS WIRTSCHAFTLICHE FORMAT FÜR GROSSFLÄCHIGE DÄCHER

Der Rubin 9V eignet sich aufgrund seiner Größe insbesondere für große Dachflächen, wie man sie beispielsweise auf Mehrfamilienhäusern, Büro- und Verwaltungsgebäuden sowie Hallen findet. Er verbindet die bewährte Form des Flachdachziegels mit den notwendigen Vorteilen, die gerade bei großen Dachobjekten eine wichtige Rolle spielen.

### EIN KOMPLETTES DACHSYSTEM

- Große Auswahl an Formziegeln und Systemkomponenten.
- Jeweils in Funktion, Form, Farbe und Material aufeinander abgestimmt.

### TECHNISCHE DATEN

Variable Decklänge: 370 – 400 mm

Mittlere Deckbreite: 265 mm

Bedarf pro m<sup>2</sup>: 9,4 – 10,2 St.

Gewicht pro Stück: ca. 4,0 kg

Regeldachneigung: 16° \*

\* Zusatzmaßnahmen gemäß spezifischer Angaben in der Verlegeanleitung Dachziegel.

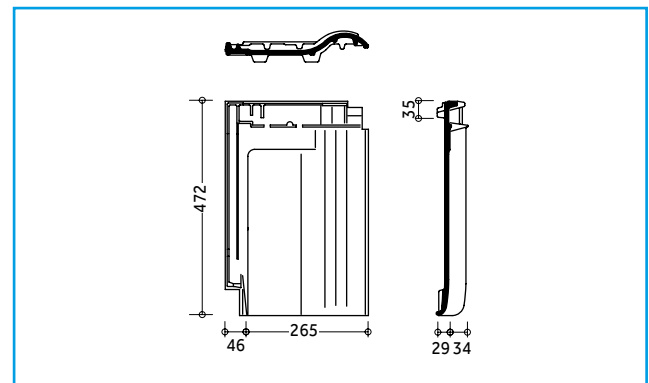
### MADE IN GERMANY

Braas Dachziegel werden in Deutschland hergestellt. Sie bestehen aus hochwertigen Tonen ausgewählter heimischer Tongruben.

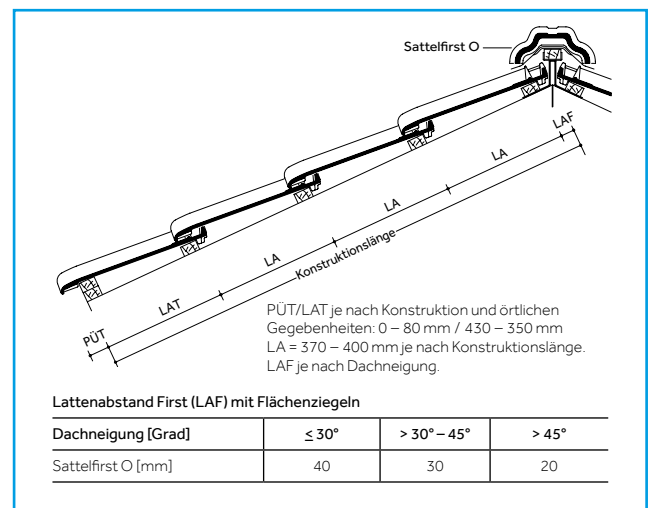


Mehr Informationen unter [www.bmigroup.de](http://www.bmigroup.de)

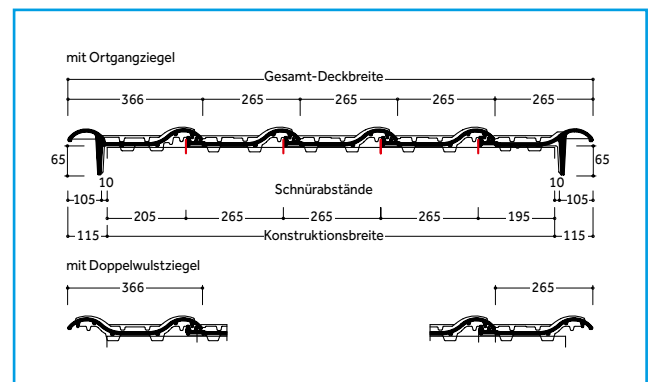
## ABMESSUNGEN



## EINTEILUNG TRAUFE – FIRST



## EINTEILUNG ORTGANG – ORTGANG



Dachziegel werden aus natürlichen Rohstoffen hergestellt. Fertigungsbedingte Schwankungen der Farbe und Oberflächenstruktur innerhalb eines engen Toleranzbereiches sind bei Mustern und Lieferlosen daher ganz normal. Sie entsprechen der Produktnorm. Farbänderungen können auch durch Witterungseinflüsse sowie Lichteinwirkung im Laufe der Zeit auftreten. Naturrote Dachziegel sowie der Farbton Kastanie zeichnen sich zusätzlich durch ein lebendiges Farbspiel aus. Produktzeichnungen dienen der Veranschaulichung, die Maße sind keine fertigungstechnischen Sollwerte.

## MODELLABHÄNGIGE FORMZIEGEL UND SYSTEMKOMPONENTEN (BEISPIELE)

### Fläche:

Lüfterziegel



### Abschlüsse:

Firstziegel



Ortgangziegel



Universal-Pultziegel



Mansardziegel



### Durchgänge:



**Ton-Sanilüfter (oben offen)**  
Die fachgerechte Entlüftung aufsteigender Leitungen erfordert ein Entlüftungsprodukt, das allen Anforderungen standhält.

### Sicherheit, Begehbarkeit:



**Schneefangpfanne**  
Für die Aufnahme der Schneefangsysteme.



**Schneefanggitterstütze**  
Für die fachgerechte Befestigung der Schneefanggitter.



**Schneefanggitter**  
Sie verhindern das Abrutschen des Schnees vom Dach.



**Sicherheitspfanne**  
Um ein Dach sicher zu begehen, kommt man an einem sicheren Trittsystem nicht vorbei.



**Bügel für Sicherheitspfanne**  
Der Sicherheitstritt und der Sicherheitsrost werden mit Hilfe eines speziell konstruierten Bügels befestigt.



**Sicherheitsrost**  
Mit dem Sicherheitsrost und dem Bügel ist ein rutschfester Stand gewährleistet.

### Befestigung:



**Braas Clip**  
Zur optimalen Windsog-sicherung, die das Dach vor extremen Wettersituationen schützt.



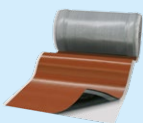
**Kehl- / Gratklammer**  
Für die einfache und schnelle Befestigung von geschnittenen Dachpfannen an Grat und Kehle.



**Modulstütze**  
Als Befestigungssystem zur Aufdach-Montage von Photovoltaikanlagen und Thermokollektoren.

## MODELLUNABHÄNGIGE SYSTEMKOMPONENTEN (BEISPIELE)

### Anschlüsse:



**20 JAHRE**  
BRAAS MATERIAL-GARANTIE auf Wakaflex

Wakaflex lässt sich als Wand- und Kaminanschluss schnell und einfach verlegen, Werkzeuge sind kaum notwendig.



**15 JAHRE**  
BRAAS MATERIAL-GARANTIE auf Figaroll, Figaroll Plus, Figaroll Plus S, Metalroll

Figaroll Plus dient zur Trockenfirst- / Trockengratverlegung mit hervorragenden Lüftungseigenschaften.

### Photovoltaik & Solarthermie:

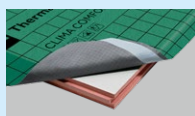


Braas PV Indax ist ein Indachsystem, das sich nicht vom Dach hervorhebt. Die Module werden homogen in das Dach integriert.

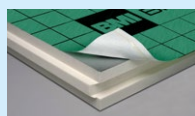


Braas Thermokollektoren bieten eine nachhaltige Lösung zur Kosteneinsparung beim Energieverbrauch.

### Aufsparrendämmung:



Clima Comfort ist eine Hochleistungsdämmlösung, die absolut dünn und gleichzeitig besonders effizient ist. Die Dämmplatten bestehen aus Resol-Hartschaum.



DivoDämm Top ist ein hoch-effizientes Dämmelement für den Einsatz in der Dachsanierung und im Neubau.

### Unterspannbahnen:



Die besten Grundlagen für die Unterkonstruktion eines Daches. Sie sorgen für Feuchteschutz bei der Wärmedämmung.

**15 JAHRE**  
BRAAS FUNKTIONS-GARANTIE auf DivoROLL Premium WU, Top RU, Maximum+ 2S, Comfort 4D

**10 JAHRE**  
BRAAS FUNKTIONS-GARANTIE auf DivoROLL Universal+ 2S, Kompakt 2S, Kompakt



Rubin 9V –  
Matt (Edelengobe), Lavarot

Rubin 9V – Matt, Naturrot





## **BRAAS**

### **Innendienst**

T 06104 800 1000  
F 06104 800 1010  
E [innendienst@bmigroup.com](mailto:innendienst@bmigroup.com)

### **Technische Beratung**

T 06104 800 3000  
E [awt.beratung.de@bmigroup.com](mailto:awt.beratung.de@bmigroup.com)

### **BMI Deutschland GmbH**

Frankfurter Landstraße 2–4  
61440 Oberursel

[bmigroup.de](http://bmigroup.de)