



Rubin 13V

Rubin 13V



MATT (NATURROT/ENGOBE)



SEIDENMATT (GLASUR)



SEIDENMATT (GLASUR)



HOCHGLANZ (TOPLINE-GLASUR)



* Manganbraun durchgefärbt

RUBIN 13V – UNSER MEISTERSTÜCK

Der Rubin 13V kombiniert Tradition und Schönheit mit der modernen Technik eines Verschiebeziegels. Das große Kopfverschiebespiel ermöglicht eine deutlich leichtere und schnellere Dacheinteilung.

EIN KOMPLETTES DACHSYSTEM

- Große Auswahl an Formziegeln und Systemkomponenten.
- Jeweils in Funktion, Form, Farbe und Material aufeinander abgestimmt.

TECHNISCHE DATEN

Variable Decklänge: 330 – 360 mm
 Mittlere Deckbreite: 225 mm
 Bedarf pro m²: 12,3 – 13,5 St.
 Gewicht pro Stück: ca. 3,3 kg
 Regeldachneigung: 16° *

* Zusatzmaßnahmen gemäß spezifischer Angaben, siehe Verlegeanleitung Dachziegel.

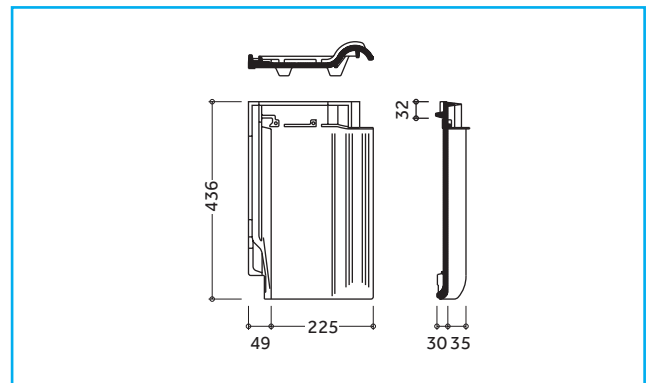
MADE IN GERMANY

Braas Dachziegel werden in Deutschland hergestellt. Sie bestehen aus hochwertigen Tonen ausgewählter heimischer Tongruben.



Mehr Informationen unter www.bmigroup.de

ABMESSUNGEN



EINTEILUNG TRAUFE – FIRST

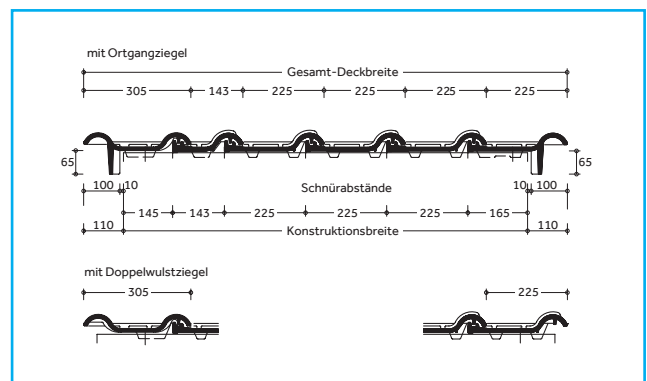
PÜT/LAT je nach Konstruktion und örtlichen Gegebenheiten: 0 – 80 / 405 – 325 mm
 LA = 330 – 360 mm je nach Konstruktionslänge.
 LAF je nach Dachneigung.

Dachneigung [Grad]	≤ 30°	> 30° – 45°	> 45°
Sattelfirst H/O [mm]	40	30	20

Dachneigung [Grad]	10°	15°	20°	25°	30°	35°	40°	45°
Traglattung 30/50 mm	50	50	40	35	30	25	20	20
Traglattung 40/60 mm	50	45	35	30	25	20	15	10

* Zwischenwerte interpolieren / Verlegung auf Firstplatte oder mit Firstsystemklammer VKF.

EINTEILUNG ORTGANG – ORTGANG



Dachziegel werden aus natürlichen Rohstoffen hergestellt. Fertigungsbedingte Schwankungen der Farbe und Oberflächenstruktur innerhalb eines engen Toleranzbereiches sind bei Mustern und Lieferlosen daher ganz normal. Sie entsprechen der Produktnorm. Farbänderungen können auch durch Witterungseinflüsse sowie Lichteinwirkung im Laufe der Zeit auftreten. Naturrote Dachziegel sowie die Farbtöne Rotbuche und Kastanie zeichnen sich zusätzlich durch ein lebendiges Farbspiel aus. Produktzeichnungen dienen der Veranschaulichung, die Maße sind keine fertigungstechnischen Sollwerte.

MODELLABHÄNGIGE FORMZIEGEL UND SYSTEMKOMPONENTEN (BEISPIELE)

Fläche:

Halber Flächenziegel Lüfterziegel



Abschlüsse:

Firstziegel Pultziegel Ortgangziegel



Firstanschlussziegel
(für Vollkeramischen First)

Mansardziegel



Durchgänge:



Ton-Sanilüfter (oben offen)
Die fachgerechte Entlüftung aufsteigender Leitungen erfordert ein Entlüftungsprodukt, das allen Anforderungen standhält.

Sicherheit, Begehbarkeit:



Schneefangpfanne
Für die Aufnahme der Schneefangsysteme.



Schneefanggitterstütze
Für die fachgerechte Befestigung der Schneefanggitter.



Schneefanggitter
Sie verhindern das Abrutschen des Schnees vom Dach.



Sicherheitspfanne
Um ein Dach sicher zu begehen, kommt man an einem sicheren Trittsystem nicht vorbei.



Bügel für Sicherheitspfanne
Der Sicherheitsritt und der Sicherheitsrost werden mit Hilfe eines speziell konstruierten Bügels befestigt.



Sicherheitsrost
Mit dem Sicherheitsrost und dem Bügel ist ein rutschfester Stand gewährleistet.

Befestigung:



Braas Clip
Zur optimalen Windsog-sicherung, die das Dach vor extremen Wettersituationen schützt.



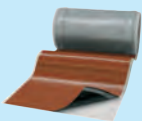
Kehl- / Gratklammer
Für die einfache und schnelle Befestigung von geschnittenen Dachpfannen an Grat und Kehle.



Modulstütze
Als Befestigungssystem zur Aufdach-Montage von Photovoltaikanlagen und Thermokollektoren.

MODELLUNABHÄNGIGE SYSTEMKOMPONENTEN (BEISPIELE)

Anschlüsse:



20 JAHRE
BRAAS MATERIAL-GARANTIE auf Wakaflex

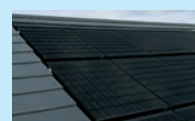
Wakaflex lässt sich als Wand- und Kaminanschluss schnell und einfach verlegen, Werkzeuge sind kaum notwendig.



15 JAHRE
BRAAS MATERIAL-GARANTIE auf Figaroll, Figaroll Plus, Figaroll Plus S, Metallroll

Figaroll Plus dient zur Trockenfirst- / Trockengratverlegung mit hervorragenden Lüftungseigenschaften.

Photovoltaik & Solarthermie:

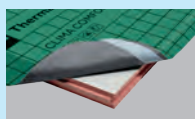


Braas PV Indax ist ein Indachsystem, das sich nicht vom Dach hervorhebt. Die Module werden homogen in das Dach integriert.

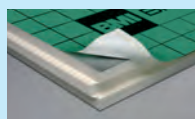


Braas Thermokollektoren bieten eine nachhaltige Lösung zur Kosteneinsparung beim Energieverbrauch.

Aufsparrendämmung:



Clima Comfort ist eine Hochleistungsdämmlösung, die absolut dünn und gleichzeitig besonders effizient ist. Die Dämmplatten bestehen aus Resol-Hartschaum.



DivoDämm Top ist ein hoch-effizientes Dämmelement für den Einsatz in der Dachsanierung und im Neubau.

Unterspannbahnen:



Die besten Grundlagen für die Unterkonstruktion eines Daches. Sie sorgen für Feuchteschutz bei der Wärmedämmung.

15 JAHRE
BRAAS FUNKTIONS-GARANTIE auf DivoROLL Premium WU, Top RU, Maximum+ 2S, Comfort 4D

10 JAHRE
BRAAS FUNKTIONS-GARANTIE auf DivoROLL Universal+ 2S, Kompakt 2S, Kompakt



Rubin 13V –
Seidenmatt (Glasur),
Rotbuche

Rubin 13V –
Matt (Engobe),
Anthrazit





BRAAS

Innendienst

T 06104 800 1000

F 06104 800 1010

E innendienst@bmigroup.com

Technische Beratung

T 06104 800 3000

E awt.beratung.de@bmigroup.com

BMI Deutschland GmbH

Frankfurter Landstraße 2–4

61440 Oberursel

bmigroup.de