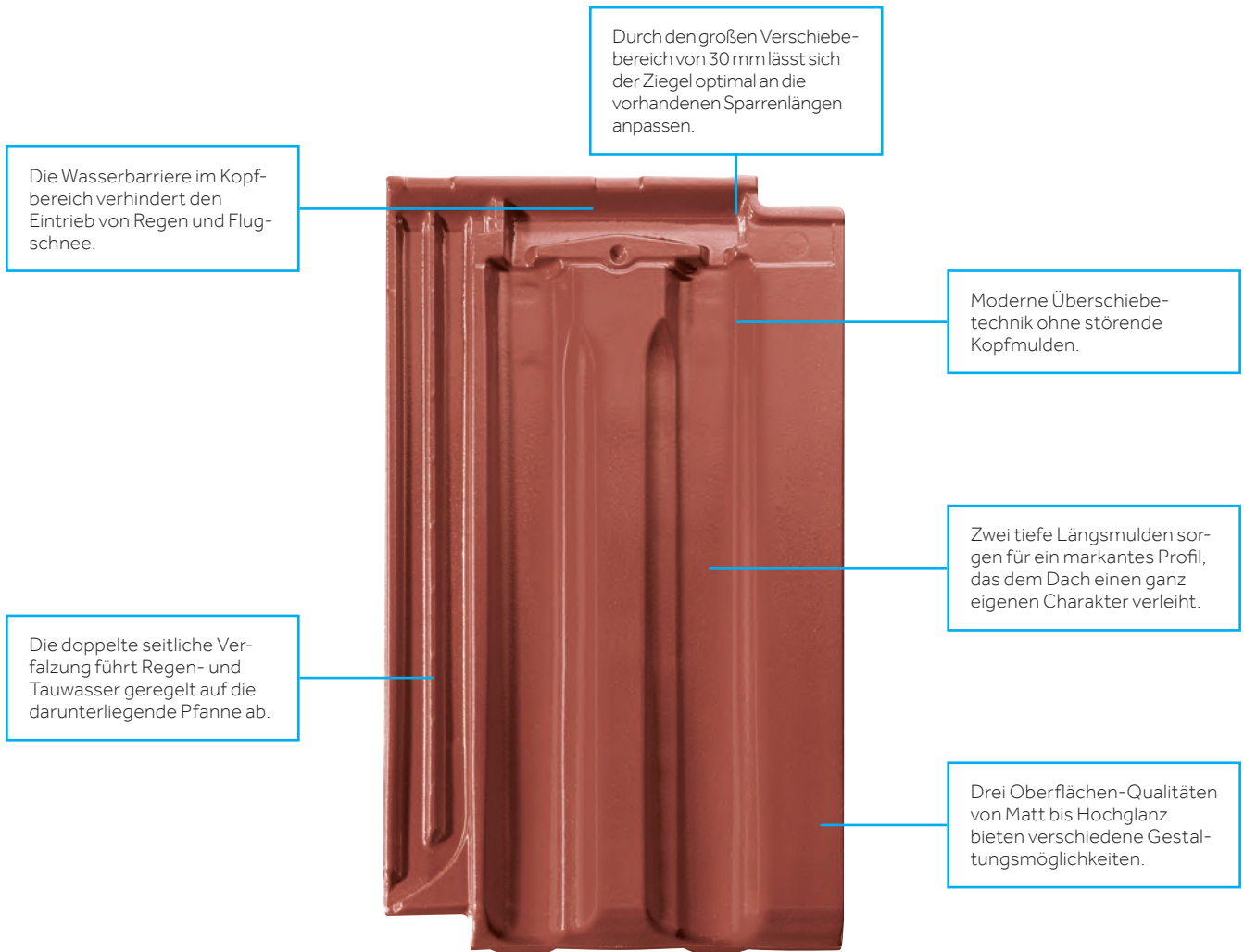




Granat 13V

Granat 13V



MATT (NATURROT/ENGOBE)

Naturrot



Kupferrot



Anthrazit



SEIDENMATT (GLASUR)

Rotbuche



Kastanie



Teak



Tiefschwarz



HOCHGLANZ (TOPLINE-GLASUR)

Tanne



GRANAT 13V – SYMMETRIE IN PERFEKTION

Traditionelle Optik, kombiniert mit moderner Über-schiebeteknik, hierfür steht der Granat 13V. Die harmonische und zurückhaltende Dachoptik entsteht durch das angenehm symmetrische Erscheinungsbild des Granat 13V sowohl in Reihen- als auch Verbandsdeckung. Daher eignet er sich insbesondere für kleinere und mittelgroße Dachflächen sowie für denkmalgeschützte Häuser.

EIN KOMPLETTES DACHSYSTEM

- Große Auswahl an Formziegeln und Systemkomponenten.
- Jeweils in Funktion, Form, Farbe und Material aufeinander abgestimmt.

TECHNISCHE DATEN

Verfügbare Decklänge: 330 – 360 mm*
Mittlere Deckbreite: 215 mm
Bedarf pro m²: 12,9 – 14,1 St.
Gewicht pro Stück: ca. 3,5 kg
Regeldachneigung: 22°**

* Die Ortgangziegel müssen bei größeren Überdeckungen (= geringeren Lattweiten) an den vorgesehenen Rippen der Ortgangkrempe ausgeklinkt werden.

** Zusatzmaßnahmen gemäß spezifischer Angaben, siehe Verlegeanleitung Dachziegel.

MADE IN GERMANY

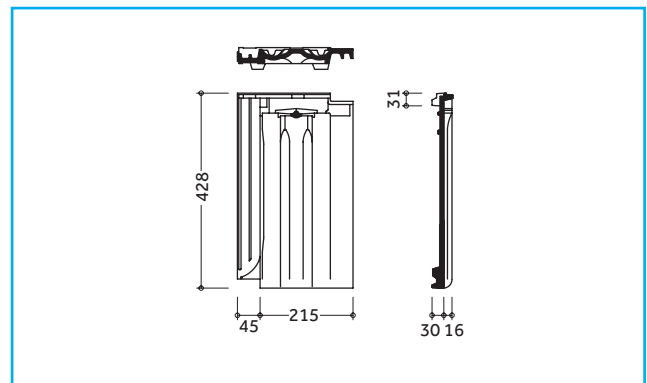
Braas Dachziegel werden in Deutschland hergestellt. Sie bestehen aus hochwertigen Tonen ausgewählter heimischer Tongruben.

30 JAHRE
BRAAS
MATERIAL-
GARANTIE

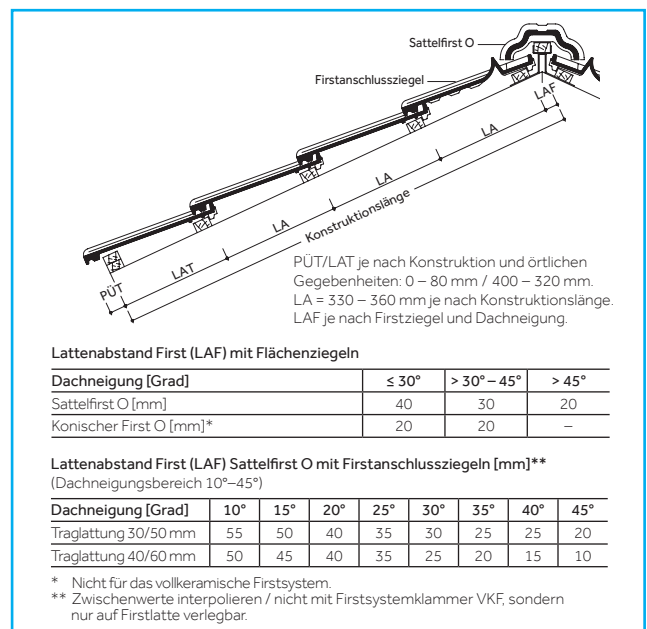
10 JAHRE
ZUSATZ-
GARANTIE AUF
FROST-
BESTÄNDIGKEIT
auf alle Braas Dachziegel

Mehr Informationen unter www.bmigroup.de

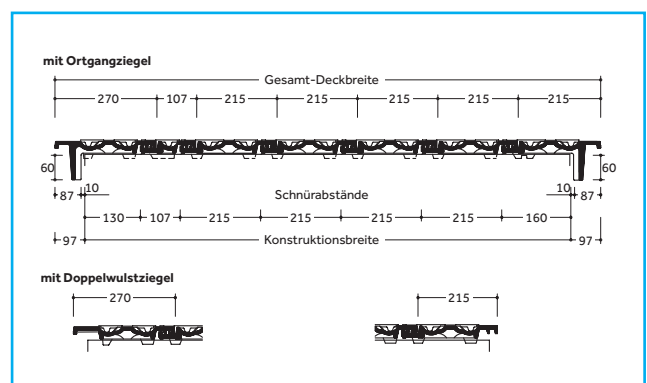
ABMESSUNGEN



EINTEILUNG TRAUFE – FIRST



EINTEILUNG ORTGANG – ORTGANG



Dachziegel werden aus natürlichen Rohstoffen hergestellt. Fertigungsbedingte Schwankungen der Farbe und Oberflächenstruktur innerhalb eines engen Toleranzbereiches sind bei Mustern und Lieferlosen daher ganz normal. Sie entsprechen der Produktnorm. Farbänderungen können auch durch Witterungseinflüsse sowie Lichteinwirkung im Laufe der Zeit auftreten. Naturrote Dachziegel sowie die Farbtöne Kastanie und Rotbuche zeichnen sich zusätzlich durch ein lebendiges Farbspiel aus. Produktzeichnungen dienen der Veranschaulichung, die Maße sind keine fertigungstechnischen Sollwerte.

MODELLABHÄNGIGE FORMZIEGEL UND SYSTEMKOMPONENTEN (BEISPIELE)

Fläche:

Halber Flächenziegel Lüfterziegel



Abschlüsse:

Firstziegel Firstanschlussziegel für Vollkeramischen First



Ortgangziegel Universal-, Pultziegel Mansardziegel



Durchgänge:



Ton-Sanilüfter (oben offen)
Die fachgerechte Entlüftung aufsteigender Leitungen erfordert ein Entlüftungsprodukt, das allen Anforderungen standhält.

Sicherheit, Begehbarkeit:



Schneefangpfanne
Für die Aufnahme der Schneefangsysteme.



Schneefanggitterstütze
Für die fachgerechte Befestigung der Schneefanggitter.



Schneefanggitter
Sie verhindern das Abrutschen des Schnees vom Dach.



Sicherheitspfanne
Um ein Dach sicher zu begehen, kommt man an einem sicheren Trittsystem nicht vorbei.



Bügel für Sicherheitspfanne
Der Sicherheitstritt und der Sicherheitsrost werden mit Hilfe eines speziell konstruierten Bügels befestigt.



Sicherheitsrost
Mit dem Sicherheitsrost und dem Bügel ist ein rutschfester Stand gewährleistet.

Befestigung:



Braas Spiralclip
Zur optimalen Windsog-sicherung, die das Dach vor extremen Wettersituationen schützt.



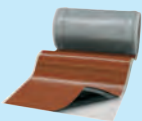
Kehl- / Gratklammer
Für die einfache und schnelle Befestigung von geschnittenen Dachpfannen an Grat und Kehle.



Modulstütze
Als Befestigungssystem zur Aufdach-Montage von Photovoltaikanlagen und Thermokollektoren.

MODELLUNABHÄNGIGE SYSTEMKOMPONENTEN (BEISPIELE)

Anschlüsse:



20 JAHRE
BRAAS MATERIAL-GARANTIE auf Wakaflex

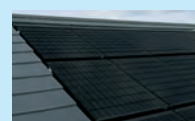
Wakaflex lässt sich als Wand- und Kaminanschluss schnell und einfach verlegen, Werkzeuge sind kaum notwendig.



15 JAHRE
BRAAS MATERIAL-GARANTIE auf Figaroll, Figaroll Plus, Figaroll Plus S, Metallroll

Figaroll Plus dient zur Trockenfirst- / Trockengratverlegung mit hervorragenden Lüftungseigenschaften.

Photovoltaik & Solarthermie:

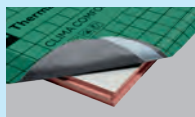


Braas PV Indax ist ein Indachsystem, das sich nicht vom Dach hervorhebt. Die Module werden homogen in das Dach integriert.

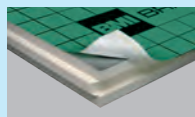


Braas Thermokollektoren bieten eine nachhaltige Lösung zur Kosteneinsparung beim Energieverbrauch.

Aufsparrendämmung:



Clima Comfort ist eine Hochleistungsdämmlösung, die absolut dünn und gleichzeitig besonders effizient ist. Die Dämmplatten bestehen aus Resol-Hartschaum.



DivoDämm Top ist ein hoch-effizientes Dämmelement für den Einsatz in der Dachsanierung und im Neubau.

Unterspannbahnen:



Die besten Grundlagen für die Unterkonstruktion eines Daches. Sie sorgen für Feuchteschutz bei der Wärmedämmung.

15 JAHRE
BRAAS FUNKTIONS-GARANTIE auf DivoROLL Premium WU, Top RU, Maximum+ 2S, Comfort 4D

10 JAHRE
BRAAS FUNKTIONS-GARANTIE auf DivoROLL Universal+ 2S, Kompakt 2S, Kompakt



Granat 13V –
Matt, Naturrot

Granat 13V –
Matt (Engobe), Kupferrot





BRAAS

Innendienst

T 06104 800 1000

F 06104 800 1010

E innendienst@bmigroup.com

Technische Beratung

T 06104 800 3000

E awt.beratung.de@bmigroup.com

BMI Deutschland GmbH

Frankfurter Landstraße 2–4

61440 Oberursel

bmigroup.de