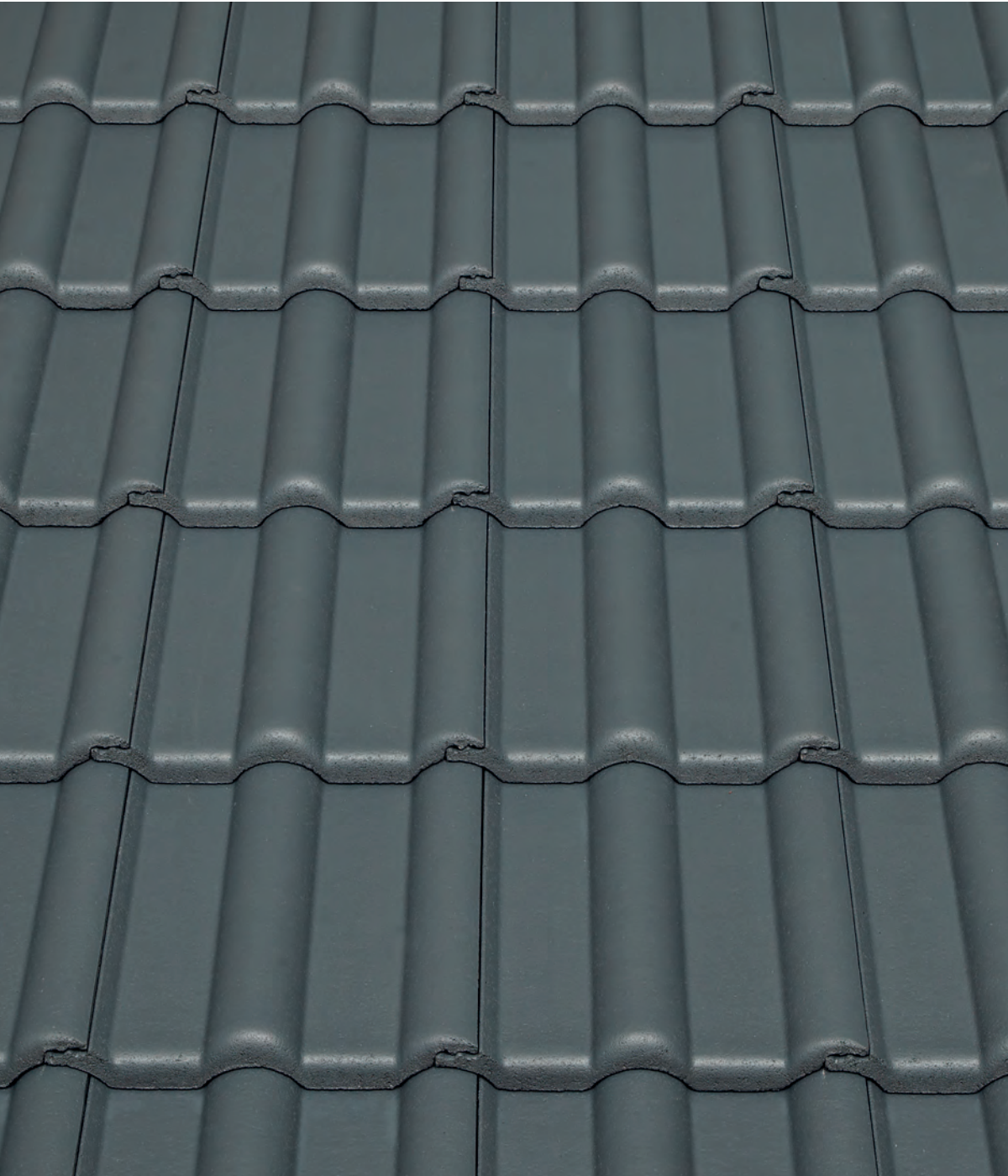




Frankfurter Pfanne Classic (Novo)



Frankfurter Pfanne –
Classic (Novo) Matt,
Schiefergrau

CLASSIC (NOVO) MATT

Klassisch-Rot

Dunkelbraun

Schiefergrau

Granit



FRANKFURTER PFANNE CLASSIC (NOVO) – DIE KLASSISCHE ALTERNATIVE

Seit mehr als einem halben Jahrhundert prägt das klassische Profil der Frankfurter Pfanne die deutsche Dachlandschaft. Keine Braas Dachpfanne wurde in Deutschland häufiger verlegt. Dank ihrer klassischen Form ist sie vom Fachwerkhaus bis zur noblen Villa universal einsetzbar.

EIN KOMPLETTES DACHSYSTEM

- Große Auswahl an Formsteinen und Systemkomponenten.
- Jeweils in Funktion, Form, Farbe und Material aufeinander abgestimmt.

TECHNISCHE DATEN

Variable Decklänge: 312 – 345 mm*
 Deckbreite: 300 mm
 Bedarf pro m²: 9,7 – 10,7 St.*
 Gewicht pro Stück: ca. 4,35 kg
 Regeldachneigung: 22°

* dachneigungsabhängig

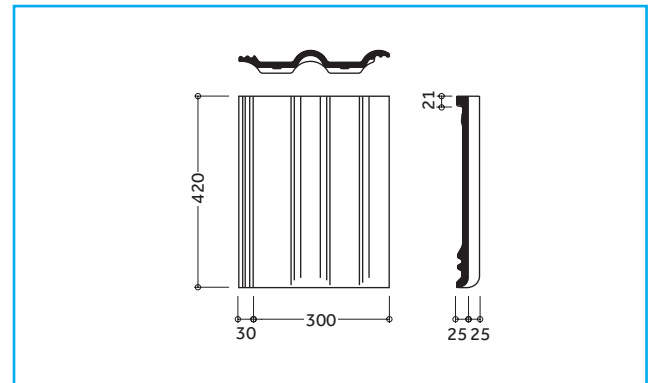
MADE IN GERMANY

Braas Dachsteine werden in Deutschland hergestellt. Sie bestehen aus natürlichen und heimischen Rohstoffen wie Sand, Zement, Wasser und Eisenoxidpigmenten.

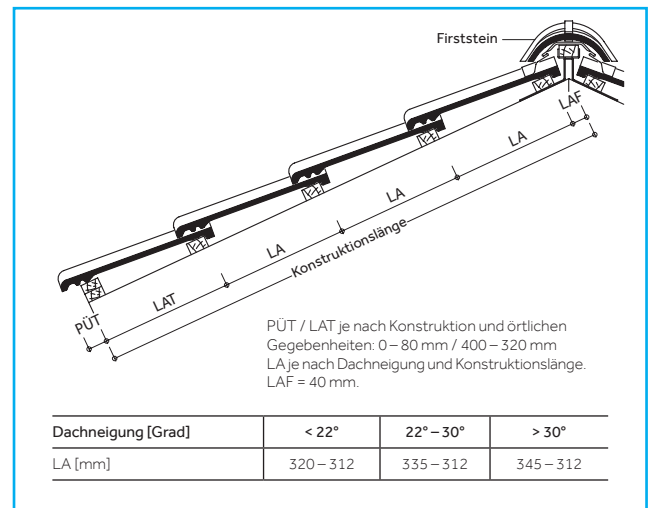


Mehr Informationen unter www.bmggroup.de

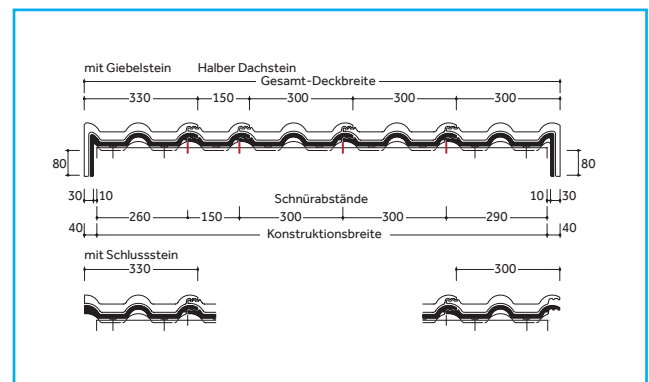
ABMESSUNGEN



EINTEILUNG TRAUFE – FIRST



EINTEILUNG ORTGANG – ORTGANG



Dachsteine werden aus natürlichen Rohstoffen hergestellt. Fertigungsbedingte Schwankungen der Farbe und Oberflächenstruktur innerhalb eines engen Toleranzbereiches sind bei Mustern und Lieferlosen daher ganz normal. Sie entsprechen der Produktnorm. Farbänderungen können auch durch Witterungseinflüsse sowie Lichteinwirkung im Laufe der Zeit auftreten. Produktzeichnungen dienen der Veranschaulichung, die Maße sind keine fertigungstechnischen Sollwerte. Die Deckmaße in den Dacheinteilungszeichnungen sind verbindlich, die Darstellungen haben beispielhaften Charakter.



BRAAS

Innendienst

T 06104 800 1000

F 06104 800 1010

E innendienst@bmigroup.com

Technische Beratung

T 06104 800 3000

E awt.beratung.de@bmigroup.com

BMI Deutschland GmbH

Frankfurter Landstraße 2–4

61440 Oberursel

bmigroup.de